



CALDAIA MURALE A GAS A CONDENSAZIONE INCASSO CON ACCUMULO E INTEGRAZIONE SOLARE

WALLY CONDENSY SOLAR 24-150 SE

MANUALE PER L'USO DESTINATO ALL'UTENTE E ALL'INSTALLATORE



Gentile Cliente,

la nostra Azienda ritiene che la Sua nuova caldaia soddisferà tutte le Sue esigenze.

L'acquisto di un prodotto ARGO garantisce quanto Lei si aspetta: un buon funzionamento ed un uso semplice e razionale.

Quello che Le chiediamo è di non mettere da parte queste istruzioni senza averle prima lette: esse contengono informazioni utili per una corretta ed efficiente gestione della Sua caldaia.

Le parti dell'imballo (sacchetti in plastica, polistirolo ecc.) non devono essere lasciate alla portata dei bambini in quanto potenziali fonti di pericolo.

ARGO S.p.A. dichiara che questi modelli di caldaie sono dotati di marcatura CE conformemente ai requisiti essenziali delle seguenti Direttive:

- Direttiva gas 2009/142/CE
- Direttiva Rendimenti 92/42/CEE
- Direttiva Compatibilità Elettromagnetica 2004/108/CE
- Direttiva bassa tensione 2006/95/CE



ATTENZIONE

- Questo apparecchio può essere installato all'interno dell'apposita cassa/dima, fornita come accessorio, o osservando le prescrizioni tecniche del costruttore.
- A monte dell'apparecchio deve essere previsto un rubinetto d'intercettazione gas posto in posizione visibile e facilmente accessibile.
- **Il rubinetto di ingresso sanitario posto in caldaia (fig. 9), deve essere mantenuto sempre aperto per permettere il caricamento automatico dell'impianto.**

INDICE

ISTRUZIONI DESTINATE ALL'UTENTE

1.	Avvertenze prima dell'installazione	4
2.	Avvertenze prima della messa in funzione	4
3.	Messa in funzione della caldaia	5
4.	Funzioni speciali	11
5.	Riempimento impianto	13
6.	Spegnimento della caldaia	14
7.	Cambio gas	14
8.	Arresto prolungato dell'impianto. Protezione al gelo	14
9.	Segnalazioni-intervento dispositivi di sicurezza	14
10.	Istruzioni per l'ordinaria manutenzione	15

ISTRUZIONI DESTINATE ALL'INSTALLATORE

11.	Avvertenze generali	16
12.	Avvertenze prima dell'installazione	16
13.	Installazione	17
14.	Dotazioni presenti nell'imballo	20
15.	Riempimento impianto	23
16.	Collegamento circuito solare	24
17.	Installazione dei condotti di scarico-aspirazione	27
18.	Allacciamento elettrico	31
19.	Collegamento elettrico regolatore solare	36
20.	Sfiato circuito caldaia	38
21.	Programmazione parametri di scheda mediante regolatore climatico AVS 77	39
22.	Modalità di cambio gas	40
23.	Attivazione funzione spazzacamino	42
24.	Dispositivi di regolazione e sicurezza	43
25.	Posizionamento elettrodo di accensione e rivelazione di fiamma	44
26.	Verifica dei parametri di combustione	45
27.	Visualizzazione parametri sul display	45
28.	Caratteristiche portata / prevalenza alla placca	47
29.	Smontaggio dello scambiatore acqua-acqua	47
30.	Pulizia del filtro acqua fredda	48
31.	Smontaggio anodo di magnesio	48
32.	Svuotamento bollitore	48
33.	Pulizia bollitore	48
34.	Manutenzione annuale	49
35.	Schema funzionale circuiti	50
36.	Schema collegamento connettori	52
37.	Caratteristiche tecniche	55

1. AVVERTENZE PRIMA DELL'INSTALLAZIONE

L'apparecchio WALLY CONDENSY-150 SOLAR è una caldaia murale a incasso con bollitore di capacità 150 litri in acciaio inox dotato di serpentina e accessori integrazione solare. Questa caldaia serve a riscaldare l'acqua ad una temperatura inferiore a quella di ebollizione a pressione atmosferica. Essa deve essere allacciata ad un impianto di riscaldamento e ad una rete di distribuzione di acqua calda sanitaria, compatibilmente alle sue prestazioni ed alla sua potenza. Prima di far allacciare la caldaia da personale professionalmente qualificato, secondo il DM 22 gennaio 2008, n.37, far effettuare:

- a) Una verifica che la caldaia sia predisposta per il funzionamento con il tipo di gas disponibile. Questo è rilevabile dalla scritta sull'imballo e dalla targa presente sull'apparecchio.
- b) Un controllo che il camino abbia un tiraggio adeguato, non presenti strozzature e non siano inseriti nella canna fumaria scarichi di altri apparecchi, salvo che questa non sia realizzata per servire più utenze secondo le specifiche Norme e prescrizioni vigenti.
- c) Un controllo che, nel caso di raccordi su canne fumarie preesistenti, queste siano state perfettamente pulite poiché le scorie, staccandosi dalle pareti durante il funzionamento, potrebbero occludere il passaggio dei fumi.
- d) Risulta inoltre indispensabile, al fine di preservare il corretto funzionamento e la garanzia dell'apparecchio, seguire le seguenti precauzioni:

1. Circuito sanitario:

- 1.1. se la durezza dell'acqua supera il valore di 20 °F (1 °F = 10 mg di carbonato di calcio per litro d'acqua) si prescrive l'installazione di un dosatore di polifosfati o di un sistema di pari effetto rispondente alle normative vigenti.
- 1.2. è necessario effettuare un lavaggio accurato dell'impianto dopo l'installazione dell'apparecchio e prima del suo utilizzo.
- 1.3. I materiali utilizzati per il circuito acqua sanitaria del prodotto sono conformi alla Direttiva 98/83/CE.

2. Circuito di riscaldamento

2.1. impianto nuovo

Prima di procedere all'installazione della caldaia l'impianto deve essere opportunamente pulito allo scopo di eliminare residui di filettature, saldature ed eventuali solventi utilizzando prodotti idonei disponibili nel mercato non acidi e non alcalini, che non attacchino i metalli, le parti in plastica e gomma. I prodotti raccomandati per la pulizia sono: SENTINEL X300 o X400 e FERNOX Rigeneratore per impianti di riscaldamento. Per l'utilizzo di questi prodotti seguire attentamente le istruzioni fornite con i prodotti stessi.

2.2. impianto esistente:

Prima di procedere all'installazione della caldaia l'impianto deve essere completamente svuotato ed opportunamente pulito da fanghi e contaminanti utilizzando prodotti idonei disponibili nel mercato citati al punto 2.1.

Per la protezione dell'impianto dall'incrostazioni è necessario l'utilizzo di prodotti inibitori quali SENTINEL X100 e FERNOX Protettivo per impianti di riscaldamento. Per l'utilizzo di questi prodotti seguire attentamente le istruzioni fornite con i prodotti stessi.

Ricordiamo che la presenza di depositi nell'impianto di riscaldamento comporta dei problemi funzionali alla caldaia (es. surriscaldamento e rumorosità dello scambiatore).

La mancata osservazione di queste avvertenze comporta il decadimento della garanzia dell'apparecchio.

2. AVVERTENZE PRIMA DELLA MESSA IN FUNZIONE

La prima accensione deve essere effettuata dal Servizio di Assistenza Tecnica autorizzato che dovrà verificare:

- a) Che i dati di targa siano rispondenti a quelli delle reti di alimentazione (elettrica, idrica, gas).
- b) Che l'installazione sia conforme alle normative vigenti (UNI-CIG 7129, 7131, Regolamento di Attuazione della Legge 9 gennaio 1991 n° 10 ed in specie i Regolamenti Comunali) di cui riportiamo uno stralcio nel manuale tecnico destinato all'installatore.
- c) Che sia stato effettuato regolarmente il collegamento elettrico alla rete più terra.

I nominativi dei Centri di Assistenza Tecnica autorizzati sono rilevabili dal foglio allegato.

Il mancato rispetto di quanto sopra comporta il decadimento della garanzia.

L'apparecchio non è destinato a essere usato da persone (bambini compresi) le cui capacità fisiche, sensoriali o mentali siano ridotte, oppure con mancanza di esperienza o di conoscenza, a meno che esse abbiano potuto beneficiare, attraverso l'intermediazione di una persona responsabile della loro sicurezza, di una sorveglianza o di istruzioni riguardanti l'uso dell'apparecchio.

3. MESSA IN FUNZIONE DELLA CALDAIA


AVVERTENZA

La prima volta che si alimenta elettricamente la caldaia o durante un lungo periodo in cui viene a mancare l'alimentazione elettrica, il display visualizza la scritta **CLOW**. Questa segnalazione indica che la batteria interna dell'AVS 77 è in fase di caricamento. La durata di carica è di circa 5 minuti, durante questo periodo di tempo la funzione di PROGRAMMAZIONE dei parametri è disabilitata.

Si possono effettuare tutte le regolazioni di temperatura ma non è possibile modificare i valori dei parametri finché la scritta scompare dal display.

La carica completa della batteria avviene circa 12 ore dopo la messa in funzione dell'apparecchio.

Procedere come di seguito descritto per le corrette operazioni di accensione:

- Alimentare la caldaia elettricamente.
- Aprire il rubinetto del gas;
- Premere il tasto  del telecomando (figura 1) per impostare il modo di funzionamento della caldaia come descritto al paragrafo 3.2.

Nota: impostando il modo di funzionamento *ESTATE* (☀️), la caldaia funzionerà solo in caso di prelievo sanitario.

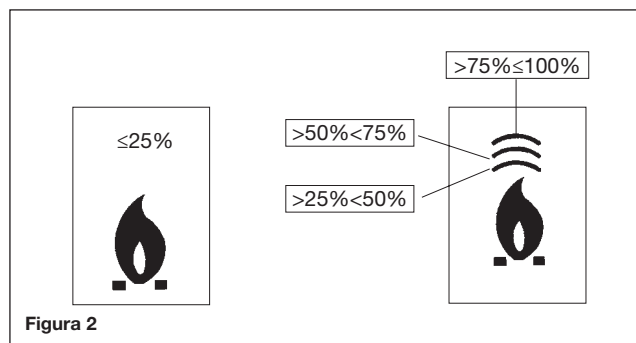
- Per impostare la temperatura desiderata sia in riscaldamento che in sanitario, agire sui rispettivi tasti +/- come descritto al paragrafo 3.3.



Figura 1

3.1 SIGNIFICATO DEL SIMBOLO


Durante il funzionamento della caldaia possono essere visualizzati nel display del telecontrollo *4 differenti livelli di potenza* relativi al grado di modulazione della caldaia, come illustrato nella figura 2.







3.2 DESCRIZIONE TASTO


Premendo questo tasto si possono impostare i seguenti modi di funzionamento della caldaia:

- **ESTATE**
- **SPENTO**
- **INVERNO**
- **SOLO RISCALDAMENTO**
- **ESTATE + COOL** (opzionale - vedere paragrafo 27)
- **COOL** (opzionale - vedere paragrafo 27)

In **ESTATE** sul display è visualizzato il simbolo . La caldaia soddisfa solo le richieste di calore in sanitario, il riscaldamento NON è abilitato (funzione di antigelo ambiente attiva).

Selezionando **SPENTO** il display non visualizza nessuno dei due simboli  . In questa modalità è abilitata solo la funzione antigelo ambiente, ogni altra richiesta di calore in sanitario o in riscaldamento non è soddisfatta.


In **INVERNO** sul display sono visualizzati i simboli  . La caldaia soddisfa sia le richieste di calore in sanitario che quelle in riscaldamento (funzione di antigelo ambiente attiva).

In **SOLO RISCALDAMENTO** sul display è visualizzato il simbolo . La caldaia soddisfa solo le richieste di calore in riscaldamento (funzione di antigelo ambiente attiva).


3.3 DESCRIZIONE TASTO (AUTOMATICO-MANUALE-SPENTO)

Premendo questo tasto è possibile impostare una delle seguenti funzioni riguardanti il riscaldamento: AUTOMATICO-MANUALE-SPENTO come di seguito descritto.


AUTOMATICO (simbolo visualizzato)

Questa funzione abilita la programmazione oraria del funzionamento della caldaia in riscaldamento. La richiesta di calore dipende dalla programmazione oraria impostata (temperatura ambiente di COMFORT  o temperatura ambiente ridotta "C"). Vedere paragrafo 3.6 per l'impostazione della programmazione oraria.



MANUALE (simbolo visualizzato)

Questa funzione disabilita la programmazione oraria e la caldaia funziona in riscaldamento alla temperatura ambiente impostata agendo sui tasti +/- .

SPENTO (simbolo visualizzato)


Impostando il telecontrollo su "Off", il display visualizza il simbolo  ed è disabilitato il funzionamento in riscaldamento (è attiva la funzione antigelo ambiente).

3.4 REGOLAZIONE DELLA TEMPERATURA AMBIENTE E DELL'ACQUA SANITARIA

La regolazione della temperatura ambiente  e dell'acqua calda in sanitario , viene effettuata agendo sui rispettivi tasti +/- (figura 1).

L'accensione del bruciatore è visualizzata sul display con il simbolo , come descritto al paragrafo 3.1.

RISCALDAMENTO


Durante il funzionamento della caldaia in riscaldamento, sul display di figura 1 è visualizzato il simbolo  e la temperatura ambiente (°C).

Durante la regolazione manuale della temperatura ambiente, sul display è visualizzata la scritta "tAMB".

SANITARIO


Durante il funzionamento della caldaia in sanitario, sul display di figura 1 è visualizzato il simbolo  e la temperatura ambiente (°C).

Durante la regolazione manuale della temperatura sanitaria, sul display è visualizzata la scritta "HW SP".

NOTA: in caso di collegamento di un bollitore, durante il funzionamento della caldaia in sanitario, sul display è visualizzato il simbolo  e la temperatura ambiente (°C).

Consigliamo nel periodo estivo, quando si ha la massima integrazione solare, di regolare la temperatura dell'acqua sanitaria bollitore a 45°C e di escludere il funzionamento sanitario della caldaia nella fascia notturna e mattutina, come indicato nel paragrafo 3.7.

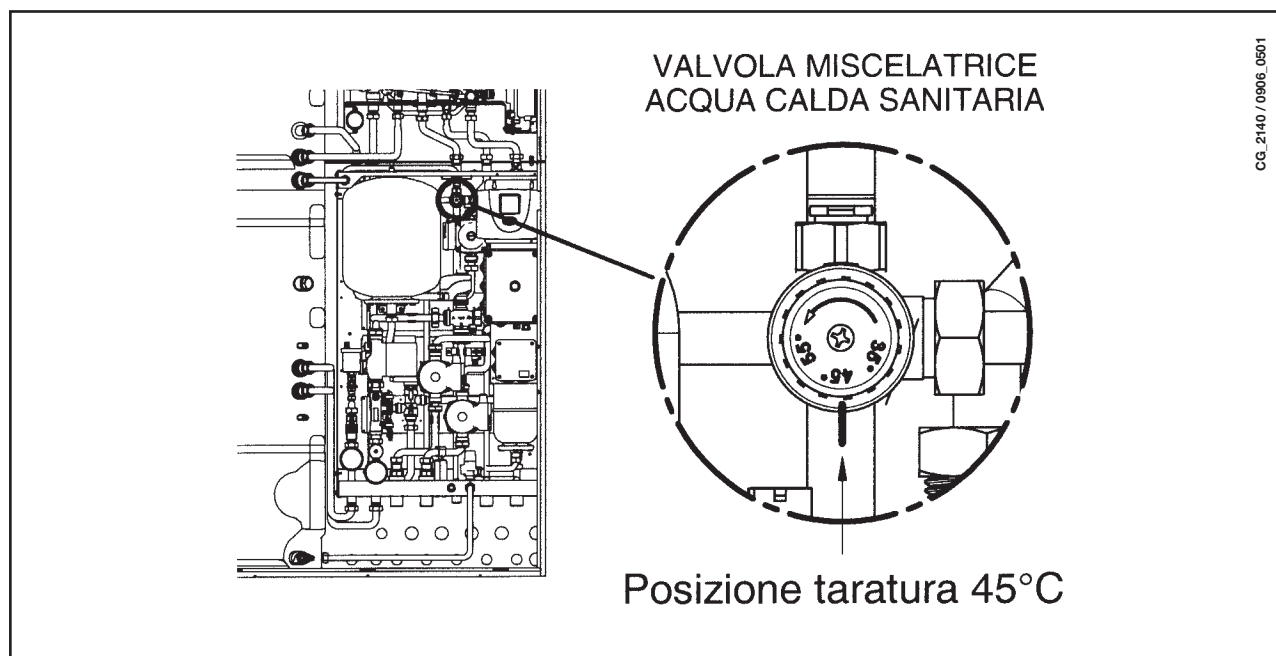
3.4.1. Telecontrollo installato in caldaia

Se il telecontrollo è installato in caldaia, i tasti +/-  regolano il valore della temperatura di mandata dell'acqua dell'impianto di riscaldamento. La temperatura visualizzata è quella ambiente.

3.4.2. Uso valvola miscelatrice acqua calda sanitaria

Il circuito sanitario è dotato di un miscelatore termostatico con regolazione manuale che assicura una costante temperatura dell'acqua calda sanitaria, anche in caso di elevate temperature accumulate nel bollitore (funzionamento solare estivo).

Per accedere alla valvola miscelatrice seguire le indicazioni riportate nel cap. 16 riguardo all'accesso delle parti elettriche della caldaia.



Qualora la regolazione dell'acqua calda sanitaria effettuata sul regolatore climatico di caldaia sia maggiore al valore impostato sul miscelatore termostatico l'acqua uscirà alla temperatura di quest'ultimo (es. se il regolatore ha una temperatura impostata a 65°C e il miscelatore è regolato a 45°C l'acqua all'utenza arriverà ad una temperatura di 45°C).




Nota: Le istruzioni del regolatore climatico sono riportate sul relativo manuale.

3.5 PROGRAMMAZIONE (PROG)

IMPOSTAZIONE DATA-ORA



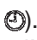
Premere il tasto **IP**: il display visualizza (per qualche istante) la scritta **PROG** e l'ora inizia a lampeggiare.

Nota: Se non viene premuto alcun tasto, la funzione termina automaticamente dopo circa 1 minuto.

- Agire sui tasti +/-  per regolare l'ora;
- Premere il tasto OK;
- Agire sui tasti +/-  per regolare i minuti;
- Premere il tasto OK;
- Agire sui tasti +/-  per impostare il giorno della settimana "**Day**" (1...7 che corrisponde a Lunedì...Domenica);

Premere il tasto **IP** per uscire dall'impostazione DATA-ORA.

3.6 PROGRAMMAZIONE ORARIA DEL FUNZIONAMENTO IN RISCALDAMENTO

Per attivare la programmazione oraria del funzionamento in riscaldamento, premere il tasto   (sul display del telecomando è visualizzato il simbolo ).

La programmazione oraria consente d'impostare il funzionamento automatico della caldaia in riscaldamento in determinate fasce orarie e in determinati giorni della settimana.

Le impostazioni di funzionamento della caldaia possono essere fatte per giorni **singoli** oppure per **gruppi** di più giorni consecutivi.

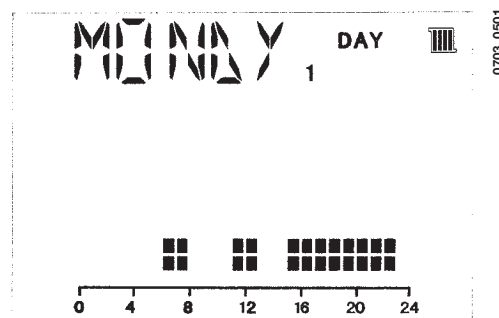
3.6.1. Giorni singoli

Per ogni giorno selezionato sono disponibili 4 fasce orarie (4 periodi di accensione e spegnimento della caldaia in riscaldamento, anche con orari diversi da giorno a giorno), come riportato nella tabella che segue:

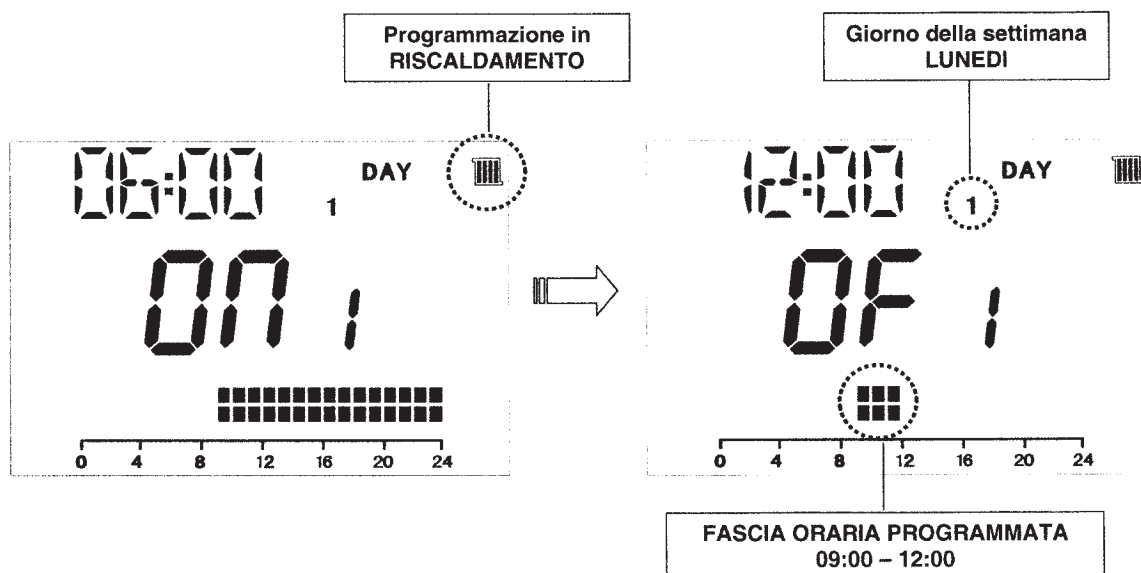
			VALORI DI FABBRICA							
			On 1	Of 1	On 2	Of 2	On 3	Of 3	On 4	Of 4
MONDY	DAY 1	(lunedì)	06:00	08:00	11:00	13:00	17:00	23:00	24:00	24:00
TUEDY	DAY 2	(martedì)								
WEDDY	DAY 3	(mercoledì)								
THUDY	DAY 4	(giovedì)								
FRIDY	DAY 5	(venerdì)								
SATDY	DAY 6	(sabato)								
SUNDY	DAY 7	(domenica)								

Per impostare una singola fascia oraria agire nel modo seguente:

- 1) Premere il tasto **IP** e successivamente il tasto **☰**;
- 2) scegliere un giorno della settimana (1...7) agendo ripetutamente sui tasti **+/-** **☰**;
- 3) premere il tasto **OK**;
- 4) il display visualizza la scritta **on 1** e le quattro cifre dell'ora lampeggianti, come visualizzato nella figura che segue;
- 5) agire sui tasti **+/-** **☰** per impostare l'ora di accensione della caldaia;
- 6) premere il tasto **OK**;
- 7) il display visualizza la scritta **of 1** e le quattro cifre dell'ora lampeggianti;
- 8) agire sui tasti **+/-** **☰** per impostare l'ora di spegnimento della caldaia;
- 9) premere il tasto **OK**;
- 10) ripetere le stesse operazioni dal punto 4 per impostare le restanti tre fasce orarie;
- 11) premere il tasto **IP** per uscire dalla funzione.



0703_0501



0703_0901

Nota: impostando l'ora di accensione **on...** uguale all'ora di spegnimento **of...**, la fascia oraria è annullata e la programmazione passa alla successiva fascia.
(es. **on1=09:00 - of1=09:00** il programma "salta" la fascia oraria 1 proseguendo con **on2...**).

3.6.2. Gruppi di giorni

Questa funzione consente di programmare 4 fasce orarie comuni di accensione e spegnimento dell'apparecchio per più giorni o per l'intera settimana (vedere tabella riassuntiva seguente).

Per impostare una singola fascia oraria agire nel modo seguente:

- 1) Premere il tasto **IP** e successivamente il tasto
- 2) Scegliere un GRUPPO di giorni agendo ripetutamente sui tasti +/-
- 3) premere il tasto **OK**
- 4) ripetere le operazioni descritte ai punti 4-10 del paragrafo 3.6.1.

<i>Tabella riassuntiva gruppi di giorni disponibili</i>			VALORI DI FABBRICA
Gruppo "MO-FR"	DAY 1 2 3 4 5	<i>dal lunedì al venerdì</i>	<i>Come tabella paragrafo 3.6.1.</i>
Gruppo "SA-SU"	DAY 6 7	<i>sabato e domenica</i>	<i>07:00 – 23:00</i>
Gruppo "MO-SA"	DAY 1 2 3 4 5 6	<i>dal lunedì al sabato</i>	<i>Come tabella paragrafo 3.6.1.</i>
Gruppo "MO-SU"	DAY 1 2 3 4 5 6 7	<i>tutti i giorni della settimana</i>	<i>Come tabella paragrafo 3.6.1.</i>

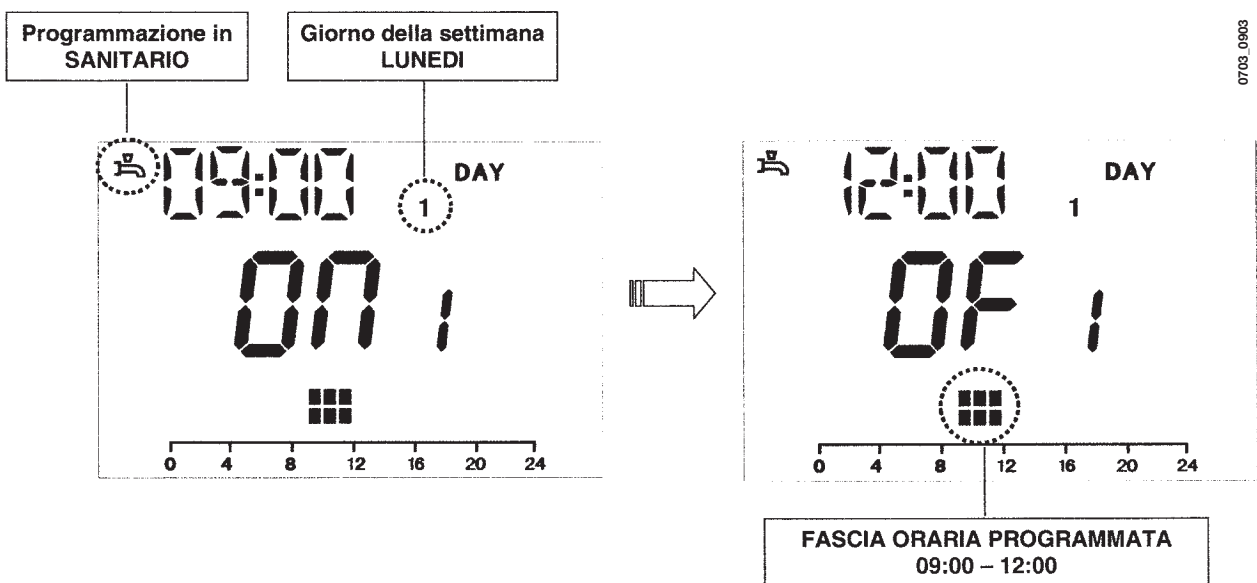
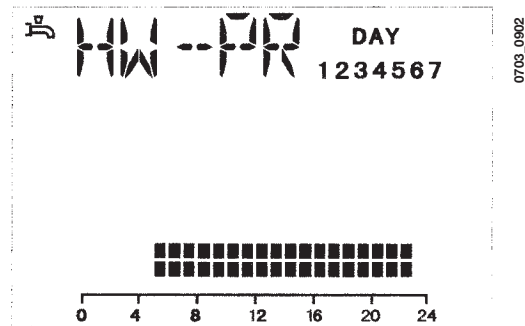
3.7 PROGRAMMAZIONE ORARIA DEL FUNZIONAMENTO IN SANITARIO

Questa funzione consente di programmare 4 fasce orarie di funzionamento della caldaia in sanitario nell'arco della settimana (le fasce orarie programmate sono uguali per tutti i giorni della settimana).

Per impostare la programmazione oraria in sanitario, agire nel modo seguente:

- 1) Premere il tasto **IP** e successivamente il tasto per accedere alla programmazione (riscaldamento e sanitario);
- 2) Selezionare il programma sanitario "HW PR" agendo ripetutamente sui tasti +/-
- 3) premere il tasto **OK**
- 4) Impostare le fasce orarie in cui abilitare il funzionamento del sanitario ripetendo le operazioni descritte ai punti 4-10 del paragrafo 3.6.1 (valore di fabbrica 06:00 - 23:00).

IMPORTANTE: per attivare la programmazione settimanale è necessario che l'installatore imposti il parametro "HW PR" = 2, come descritto al paragrafo 25.



3.7.1 FUNZIONE PRERISCALDO

(solo per caldaie istantanee)

La funzione “preriscaldamento” ha lo scopo di ottimizzare il comfort sanitario per una durata di un’ora dopo una richiesta di funzionamento in sanitario. Durante questo periodo il circuito primario della caldaia è mantenuto ad una temperatura dipendente dal valore di temperatura sanitario impostato.

AVVERTENZA PER L'INSTALLATORE: per attivare la funzione è necessario impostare il parametro **651** del circuito idraulico = 4 (come descritto al paragrafo 19).

Per modificare lo stato della funzione preriscaldamento, agire come di seguito descritto:

HW PR = 0 disabilitazione della funzione preriscaldamento;

HW PR = 1 abilitazione della funzione preriscaldamento;

HW PR = 2 abilitazione della funzione preriscaldamento con programma settimanale sanitario (paragrafo 3.7).

4. FUNZIONI SPECIALI



4.1 FUNZIONE ECONOMY - COMFORT


Lo scopo di questa funzione è quello di impostare due differenti valori di temperatura ambiente:

Economy / Comfort.


Per maggiore semplicità consigliamo di assegnare alla temperatura di ECONOMY un valore inferiore alla temperatura di COMFORT.

Per impostare la temperatura ambiente desiderata, premere il tasto 

- la scritta “**ECONM**” indica che la temperatura ambiente impostata è quella ridotta:
il display visualizza il simbolo 
- la scritta “**COMFR**” indica che la temperatura ambiente impostata è quella nominale:
il display visualizza il simbolo 


Per modificare temporaneamente il valore di temperatura ambiente, agire sui tasti +/-  oppure vedere il paragrafo 4.3. Tale funzione può essere manuale o automatica come di seguito descritto:

FUNZIONAMENTO AUTOMATICO (simbolo visualizzato sul display )

La temperatura ambiente impostata, dipende dalla fascia oraria (paragrafo 3.6). All'interno della fascia oraria la temperatura ambiente è quella di COMFORT, fuori da questo intervallo di tempo la temperatura ambiente è quella di ECONOMY. Premendo il tasto  è possibile modificare temporaneamente la temperatura ambiente (da COMFORT ad ECONOMY e viceversa) fino al prossimo cambio della fascia oraria impostata.

FUNZIONAMENTO MANUALE (simbolo visualizzato sul display )






Premere il tasto  e predisporre la caldaia al funzionamento manuale.

Premendo il tasto  è possibile modificare la temperatura ambiente (da COMFORT ad ECONOMY e viceversa) fino alla successiva pressione del tasto.

4.2 FUNZIONE SHOWER (doccia)

La funzione shower assicura un maggiore comfort sanitario, ad esempio durante una doccia. Questa funzione consente di effettuare il prelievo di acqua calda sanitaria ad una temperatura più bassa rispetto al valore di temperatura nominale. Per modificare il valore massimo di temperatura della funzione shower, agire come descritto al paragrafo 4.3.

Questa funzione può essere attivata manualmente nel seguente modo:

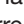
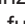
- Premere uno dei due tasti +/-  e successivamente premere il tasto  per attivare la funzione (sul display appare per qualche istante la scritta **SHOWR** seguita dalla scritta **HW SS**);
- premere il tasto **OK** mentre sul display lampeggia la temperatura di mandata e il simbolo ;
- la durata della funzione è di **60 minuti** (durante questo periodo il simbolo  lampeggia). Al termine di questo periodo di tempo, il valore della temperatura dell'acqua sanitaria ritorna al valore del modo di funzionamento impostato prima della funzione (sul display il simbolo  non è più intermittente).

Nota: per disabilitare la funzione prima dello scadere di 60 minuti, agire nel modo seguente :


- premere uno dei due tasti +/-  e successivamente premere il tasto ;
- il display visualizza la scritta "HWSS" e successivamente la scritta "OFF".

4.3 MODIFICA VALORI DI TEMPERATURA DELLE FUNZIONI ASSOCIATE AL TASTO

Per modificare il valore di temperatura agire nel modo seguente:

- Premere il tasto **IP** per attivare la funzione **PROG**;
- agire sul tasto   per scorrere le funzioni da modificare come descritto nella tabella che segue:

Funzione	Visualizzazione	Descrizione della funzione
COMFR	Lampeggia il valore di temperatura impostato (valore di fabbrica = 20°C)	Funzionamento della caldaia in riscaldamento alla temperatura nominale.
ECONM	Lampeggia il valore di temperatura impostato (valore di fabbrica = 18°C)	Funzionamento della caldaia in riscaldamento alla temperatura ridotta.
NOFRS	Lampeggia il valore di temperatura impostato (valore di fabbrica = 5 °C)	Funzionamento della caldaia in riscaldamento alla temperatura ambiente antigelo impostata.
SHOWR	Lampeggia il valore di temperatura impostato (valore di fabbrica = 40°C)	Funzionamento della caldaia in sanitario alla temperatura impostata.







- Per modificare il valore della funzione selezionata, premere i tasti +/- ;
- per uscire premere il tasto **IP**

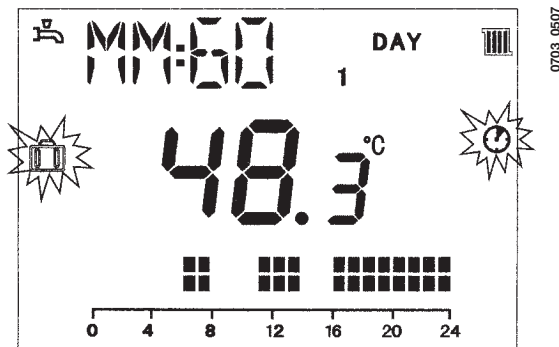
4.4 FUNZIONI TEMPORIZZATE (TASTO

4.4.1 SPENTO TEMPORIZZATO (PROGRAMMA VACANZE)

Mediante questa funzione è possibile inibire temporaneamente la programmazione oraria (paragrafo 3.6) per un certo periodo di tempo. In questa fase viene garantita una temperatura ambiente minima (valore di fabbrica 5°C) modificabile come descritto al paragrafo 4.3 alla voce "NOFRS".

Per attivare la funzione, agire nel modo seguente:

- premere il tasto   ed impostare la funzione "AUTO" (simbolo );
- premere il tasto  sul display appare la scritta **MM 60** e i simboli   lampeggiano.



In questo esempio la funzione ha una durata di 60 minuti.

Agire sui tasti +/- per regolare la durata della funzione, l'intervallo di regolazione è di 10 minuti. Il tempo può essere di 10 minuti fino ad un massimo di 45 giorni.

Premendo il tasto + dopo **90 minuti**, sul display appare la scritta **HH 02**:
in questo caso il tempo è considerato in ore. L'intervallo è compreso tra 2 e 47 ore.

Premendo il tasto + dopo **47 ore**, sul display appare la scritta **DD 02**:
in questo caso il tempo è considerato in giorni. L'intervallo è compreso tra 2 e 45 giorni (l'intervallo di regolazione è di 1 giorno).

- premere il tasto **OK** per abilitare la funzione ed uscire dal modo programmazione.

AVVERTENZA: dopo avere attivato tale funzione, assicurarsi di non premere nessun altro tasto. Infatti, premendo alcuni dei tasti del telecomando, è possibile attivare per errore la funzione manuale (il simbolo lampeggia sul display) e la funzione "Spento temporizzato" viene interrotta. In questo caso è necessario ripetere la procedura di attivazione della funzione come descritto all'inizio di questo paragrafo.

4.4.2 MANUALE TEMPORIZZATO (PARTY)

Questa funzione consente di impostare un valore di temperatura ambiente temporaneo. Al termine di questo periodo, il modo di funzionamento ritorna a quello precedentemente impostato.

Per attivare la funzione agire nel modo seguente:

- premere il tasto ed impostare la funzione manuale "**MAN**" (simbolo);
- premere il tasto sul display appare la scritta **MM 60** e il simbolo lampeggia;
- la regolazione della durata della funzione è la stessa descritta al paragrafo 4.4.1.
- per modificare il valore della temperatura ambiente premere il tasto **OK** (sul display è visualizzata la scritta "**AMB**") e agire sui tasti +/- .
- premere il tasto **OK** per abilitare la funzione ed uscire dal modo programmazione.

5. RIEMPIMENTO IMPIANTO

La caldaia è dotata di un sistema di caricamento automatico.

Per maggiori informazioni si veda il paragrafo 15 (parte installatore).

6. SPEGNIMENTO DELLA CALDAIA

Per lo spegnimento della caldaia occorre togliere l'alimentazione elettrica dell'apparecchio. Se la caldaia è in "OFF" (paragrafo 3.2), i circuiti elettrici restano in tensione ed è attiva la funzione antigelo (paragrafo 8).

7. CAMBIO GAS

Le caldaie possono funzionare sia a gas metano che a gas GPL.

Nel caso in cui si renda necessaria la trasformazione, ci si dovrà rivolgere al Servizio di Assistenza Tecnica autorizzato.

8. ARRESTO PROLUNGATO DELL'IMPIANTO. PROTEZIONE AL GELO

E' buona norma evitare lo svuotamento dell'intero impianto di riscaldamento poiché ricambi d'acqua portano anche ad inutili e dannosi depositi di calcare all'interno della caldaia e dei corpi scaldanti. Se durante l'inverno l'impianto termico non dovesse essere utilizzato, e nel caso di pericolo di gelo, è consigliabile miscelare l'acqua dell'impianto con idonee soluzioni anticongelanti destinate a tale uso specifico (es. glicole propilenico associato ad inibitori di incrostazioni e corrosioni).

La gestione elettronica della caldaia è provvista di una funzione "antigelo" in riscaldamento che con temperatura di mandata impianto inferiore ai 5 °C fa funzionare il bruciatore fino al raggiungimento in mandata di un valore pari a 30 °C.

Tale funzione è operativa se:

- * la caldaia è alimentata elettricamente;
- * c'è gas;
- * la pressione dell'impianto è quella prescritta;
- * la caldaia non è in blocco.

9. SEGNALAZIONI-INTERVENTO DISPOSITIVI DI SICUREZZA

Ci sono due tipi di segnalazioni visualizzate dal telecontrollo: **ANOMALIA** e **BLOCCO**.

ANOMALIA

In presenza di anomalia il display visualizza la scritta **<ERROR>** lampeggiante.

L'anomalia è identificata da un codice di errore seguito dalla lettera **E** e non è ripristinabile da parte dell'utente. Chiamare il Centro di Assistenza Tecnica autorizzato.

BLOCCO

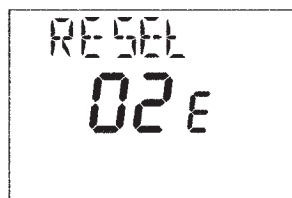
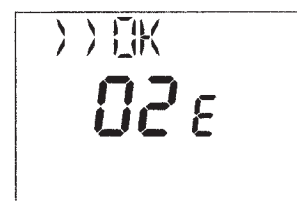
In presenza di blocco, il display visualizza la scritta lampeggiante **>>>OK** che si alterna lampeggiando (ogni 2 secondi circa) alla scritta **<ERROR>**. Il blocco è identificato da un codice di errore seguito dalla lettera **E**.

Premere due volte il tasto **OK** per resettare la scheda elettronica e ripristinare il funzionamento. Il display visualizza la scritta **<RESET>** e successivamente la scritta **>>>OK**.

L'operazione di riarmo (premendo il tasto "OK") è ammessa per un numero massimo di cinque tentativi consecutivi dopo i quali sul display dell'AVS 77 comparirà la scritta "155E".

In queste condizioni il riarmo deve essere effettuato mediante il tasto **RESET** presente in caldaia (figura 13 - paragrafo 18.1).

Nota: Se sul display del regolatore climatico si dovesse presentare un codice di errore differente da quelli citati, oppure una determinata anomalia si presenti con frequenza, rivolgersi al servizio di Assistenza Tecnica autorizzato.



0703_0904

9.1 TABELLA RIASSUNTIVA SEGNALAZIONI E ANOMALIE PIÙ FREQUENTI VISUALIZZABILI SUL DISPLAY

Codice anomalia	descrizione anomalia	intervento
10E	Sensore sonda esterna guasto	Chiamare il centro di assistenza tecnica autorizzato.
20E	Sensore NTC di mandata guasto	Chiamare il centro di assistenza tecnica autorizzato
28E	Sensore NTC fumi guasto	Chiamare il centro di assistenza tecnica autorizzato
50E	Sensore NTC sanitario guasto	Chiamare il centro di assistenza tecnica autorizzato
60E	Sonda ambiente guasta	Chiamare il centro di assistenza tecnica autorizzato
62E	Versione software della scheda elettronica superata	Chiamare il centro di assistenza tecnica autorizzato
88E	Errore di comunicazione tra scheda e regolatore climatico AVS 77	Chiamare il centro di assistenza tecnica autorizzato
95E	Orologio interno al regolatore climatico AVS 77 guasto	Chiamare il centro di assistenza tecnica autorizzato
110E	Intervento termostato di sicurezza	Premere 2 volte il tasto "OK" per ripristinare il funzionamento (figura 1). In caso d'intervento ripetuto di questo dispositivo, chiamare il centro di assistenza tecnica autorizzato.
119E	Mancato consenso pressostato idraulico	Verificare che la pressione dell'impianto sia quella prescritta. Vedere capitolo riempimento impianto. Se l'anomalia persiste, chiamare il centro di assistenza tecnica autorizzato.
125E	Intervento di sicurezza per mancanza di circolazione acqua o presenza aria nell'impianto	Premere 2 volte il tasto "OK" per ripristinare il funzionamento (figura 1). Se l'anomalia persiste chiamare il centro di assistenza tecnica autorizzato.
127E	Attivazione della funzione "antilegionella"	La segnalazione è temporanea e termina automaticamente trascorso il tempo della durata della funzione.
130E	Intervento NTC fumi per sovratemperatura	Premere 2 volte il tasto "OK" per ripristinare il funzionamento (figura 1). Se l'anomalia persiste chiamare il centro di assistenza tecnica autorizzato.
131E	E' stata tolta alimentazione elettrica alla caldaia a seguito di anomalia E125 o E130.	Premere 2 volte il tasto "OK" per ripristinare il funzionamento (figura 1). In caso d'intervento ripetuto di questo dispositivo, chiamare il centro di assistenza tecnica autorizzato.
133E	Mancanza gas	Premere 2 volte il tasto "OK" per ripristinare il funzionamento (figura 1). Se l'anomalia persiste chiamare il centro di assistenza tecnica autorizzato.
151E	Errore interno scheda di caldaia	Chiamare il centro di assistenza tecnica autorizzato. Verificare il posizionamento degli elettrodi di accensione (paragrafo 25).
155E	Superamento n° max di tentativi di Reset consentiti (n° 5)	Premere il tasto "RESET" presente in caldaia (figura 13)
156E	tensione di alimentazione troppo bassa	Attendere che la tensione di alimentazione ritorni ai valori normali. Il ripristino del funzionamento è automatico.
160E	Soglia velocità ventilatore non raggiunta	Chiamare il centro di assistenza tecnica autorizzato.
193E	Presenza d'aria nel circuito	La segnalazione di anomalia è temporanea. Il ripristino è automatico.

Tutte le anomalie sono visualizzate in ordine d'importanza; se dovessero presentarsi contemporaneamente più anomalie, la prima ad essere visualizzata è quella con maggiore priorità. Dopo aver rimosso la causa della prima anomalia sarà visualizzata la seconda e così via.

In caso una determinata anomalia si presenti con frequenza rivolgersi al Servizio di Assistenza Tecnica autorizzato.

10. ISTRUZIONI PER L'ORDINARIA MANUTENZIONE

Per garantire alla caldaia una perfetta efficienza funzionale e di sicurezza è necessario, alla fine di ogni stagione, far ispezionare la caldaia dal Servizio di Assistenza Tecnica autorizzato.

Una manutenzione accurata è sempre motivo di risparmio nella gestione dell'impianto.

La pulizia esterna dell'apparecchio non deve essere effettuata con sostanze abrasive, aggressive e/o facilmente infiammabili (es. benzina, alcoli, ecc.) e comunque dev'essere effettuata con l'apparecchio non in funzione (vedi paragrafo 6 "spegnimento della caldaia").

11. AVVERTENZE GENERALI

Le note ed istruzioni tecniche che seguono sono rivolte agli installatori per dar loro la possibilità di effettuare una perfetta installazione. Le istruzioni riguardanti l'accensione e l'utilizzo della caldaia sono contenute nella parte destinata all'utente.

Si fa presente che le Norme Italiane che regolano l'installazione, la manutenzione e la conduzione degli impianti d'uso domestico a gas sono contenute nei seguenti documenti:

- Norme UNI-CIG 7129-7131 e CEI 64-8
- Legge 9 gennaio 1991 n° 10 e relativo Regolamento d'Attuazione (DPR 26 Agosto 1993 n° 412).
- Disposizioni dei Vigili del Fuoco, dell'Azienda del gas ed in specie i Regolamenti Comunali.

Inoltre, il tecnico installatore dev'essere abilitato all'installazione degli apparecchi per riscaldamento secondo il DM 22 gennaio 2008, n.37.

Oltre a ciò va tenuto presente che:

- La caldaia può essere utilizzata con qualunque tipo di piastra convettrice, radiatore, termoconvettore, alimentati a due tubi o monotubo. Le sezioni del circuito saranno, in ogni caso, calcolate secondo i normali metodi, tenendo conto della caratteristica portata-prevalenza disponibile alla placca e riportata al paragrafo 28.
- Le parti dell'imballo (sacchetti in plastica, polistirolo ecc.) non devono essere lasciate alla portata dei bambini in quanto potenziali fonti di pericolo.
- La prima accensione deve essere effettuata dal Servizio di Assistenza Tecnica autorizzato, rilevabile dal foglio allegato.

Il mancato rispetto di quanto sopra comporta il decadimento della garanzia.

12. AVVERTENZE PRIMA DELL'INSTALLAZIONE

Questa caldaia serve a riscaldare l'acqua ad una temperatura inferiore a quella di ebollizione a pressione atmosferica. Essa deve essere allacciata ad un impianto di riscaldamento, ad una rete di distribuzione di acqua calda sanitaria e ad un circuito solare, compatibilmente alle sue prestazioni ed alla sua potenza.

Prima di collegare la caldaia è indispensabile effettuare:

- a) Una verifica che la caldaia sia predisposta per il funzionamento con il tipo di gas disponibile. Questo è rilevabile dalla scritta sull'imballo e dalla targa presente sull'apparecchio.
- b) Un controllo che il camino abbia un tiraggio adeguato, non presenti strozzature e non siano inseriti nella canna fumaria scarichi di altri apparecchi, salvo che questa non sia realizzata per servire più utenze secondo le specifiche Norme e prescrizioni vigenti.
- c) Un controllo che, nel caso di raccordi su canne fumarie preesistenti, queste siano state perfettamente pulite poiché le scorie, staccandosi dalle pareti durante il funzionamento, potrebbero occludere il passaggio dei fumi.

Risulta inoltre indispensabile, al fine di preservare il corretto funzionamento e la garanzia dell'apparecchio, seguire le seguenti precauzioni:

A. Circuito sanitario:

a.1. Se la durezza dell'acqua supera il valore di 20 °F (1 °F = 10 mg di carbonato di calcio per litro d'acqua) si prescrive l'installazione di un dosatore di polifosfati o di un sistema di pari effetto rispondente alle normative vigenti.

a.2. E' necessario effettuare un lavaggio accurato dell'impianto dopo l'installazione dell'apparecchio e prima del suo utilizzo.

a.3. I materiali utilizzati per il circuito acqua sanitaria del prodotto sono conformi alla Direttiva 98/83/CE.

B. Circuito di riscaldamento

b.1. impianto nuovo

Prima di procedere all'installazione della caldaia l'impianto deve essere opportunamente pulito allo scopo di eliminare residui di filettature, saldature ed eventuali solventi utilizzando prodotti idonei disponibili nel mercato non acidi e non alcalini, che non attacchino i metalli, le parti in plastica e gomma. I prodotti raccomandati per la pulizia sono:

SENTINEL X300 o X400 e FERNOX Rigeneratore per impianti di riscaldamento. Per l'utilizzo di questi prodotti seguire attentamente le istruzioni fornite con i prodotti stessi.

b.2. impianto esistente:

Prima di procedere all'installazione della caldaia l'impianto deve essere completamente svuotato ed opportunamente pulito da fanghi e contaminanti utilizzando prodotti idonei disponibili nel mercato citati al punto b.1.

Per la protezione dell'impianto dall'incrostazioni è necessario l'utilizzo di prodotti inibitori quali SENTINEL X100 e FERNOX Protettivo per impianti di riscaldamento. Per l'utilizzo di questi prodotti seguire attentamente le istruzioni fornite con i prodotti stessi.

Ricordiamo che la presenza di depositi nell'impianto di riscaldamento comporta dei problemi funzionali alla caldaia (es. surriscaldamento e rumorosità dello scambiatore).

La mancata osservazione di queste avvertenze comporta il decadimento della garanzia dell'apparecchio.

13. INSTALLAZIONE

L'installazione di tale prodotto è possibile solamente in presenza dei quattro componenti principali che lo compongono che sono forniti in quattro colli separati:

Potenza 24 kW			
1	WALLY CONDENSY SOLAR		Imballo in cartone
2	MODULO IDRAULICO TRIZONA	2 Zone bassa temperatura + 1 zona alta temperatura	Imballo in cartone
3	BOLLITORE SOLAR UB 150	Capacità 150l	Imballo in cartone
4	CASSA/DIMA		Imballo in cartone

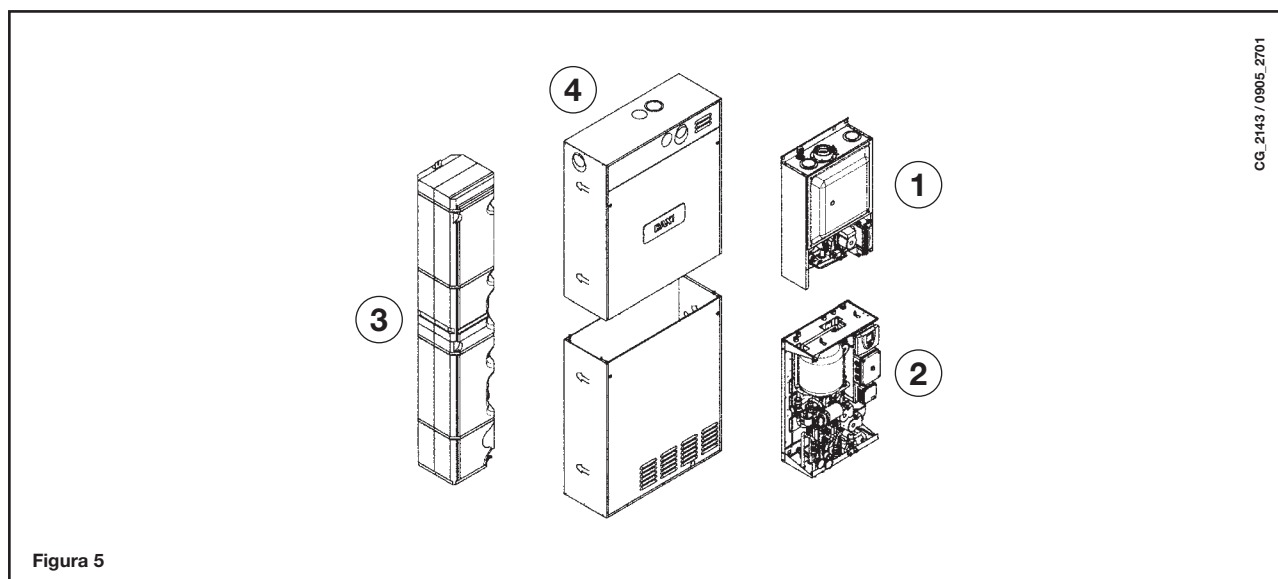


Figura 5

La caldaia, il modulo idraulico e il bollitore vanno installati all'interno della cassa dima che deve essere stata preventivamente murata.

La cassa dima è fornita smontata in due parti che devono essere unite con le viti fornite a corredo (vedi istruzioni cassa). Le tre traverse di rinforzo devono essere mantenute nella fase di muratura della cassa e successivamente rimosse.

In caso di presenza del modulo idraulico trizona collegare i due attacchi di mandata e ritorno I° e II° zona bassa temperatura (attacchi da G1")

La cassa/dima deve essere inserita nel muro in una nicchia ricavata a tale scopo (dimensioni riportate in figura 5a) e bloccata con le apposite zanche laterali.

Eseguire la posa in opera dell'impianto partendo dalla posizione degli attacchi idrici e gas presenti nella traversa inferiore della dima o nella parte posteriore.

Dopo aver completato le opere murarie agganciare la caldaia, il bollitore (fissaggio con staffa) e il modulo idraulico nella cassa/dima ed eseguire le connessioni idrauliche (figura 6). Un kit con tubi flessibili è disponibile come accessorio.

E' consigliabile installare, sul circuito di riscaldamento, due rubinetti disponibili a richiesta, per permettere, in caso d'interventi importanti, di operare senza dover svuotare tutto l'impianto di riscaldamento.

Nel caso di impianti già esistenti e nel caso di sostituzioni è consigliabile, oltre a quanto citato, prevedere sul ritorno alla caldaia ed in basso un vaso di decantazione destinato a raccogliere i depositi o scorie presenti anche dopo il lavaggio e che nel tempo possono essere messi in circolazione.

Onde evitare fuoriuscite di acqua dalle valvole di sicurezza, le stesse devono essere collegate ad uno scarico sifonato mediante il foro "SCAR." presente nella parte inferiore della cassa/dima.

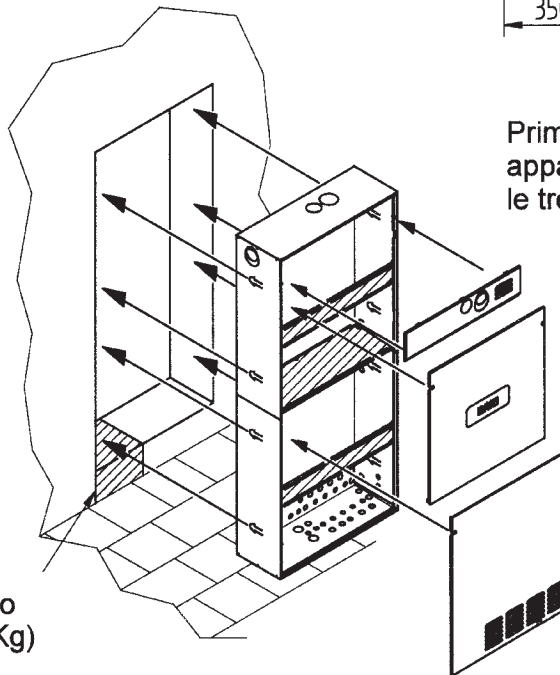
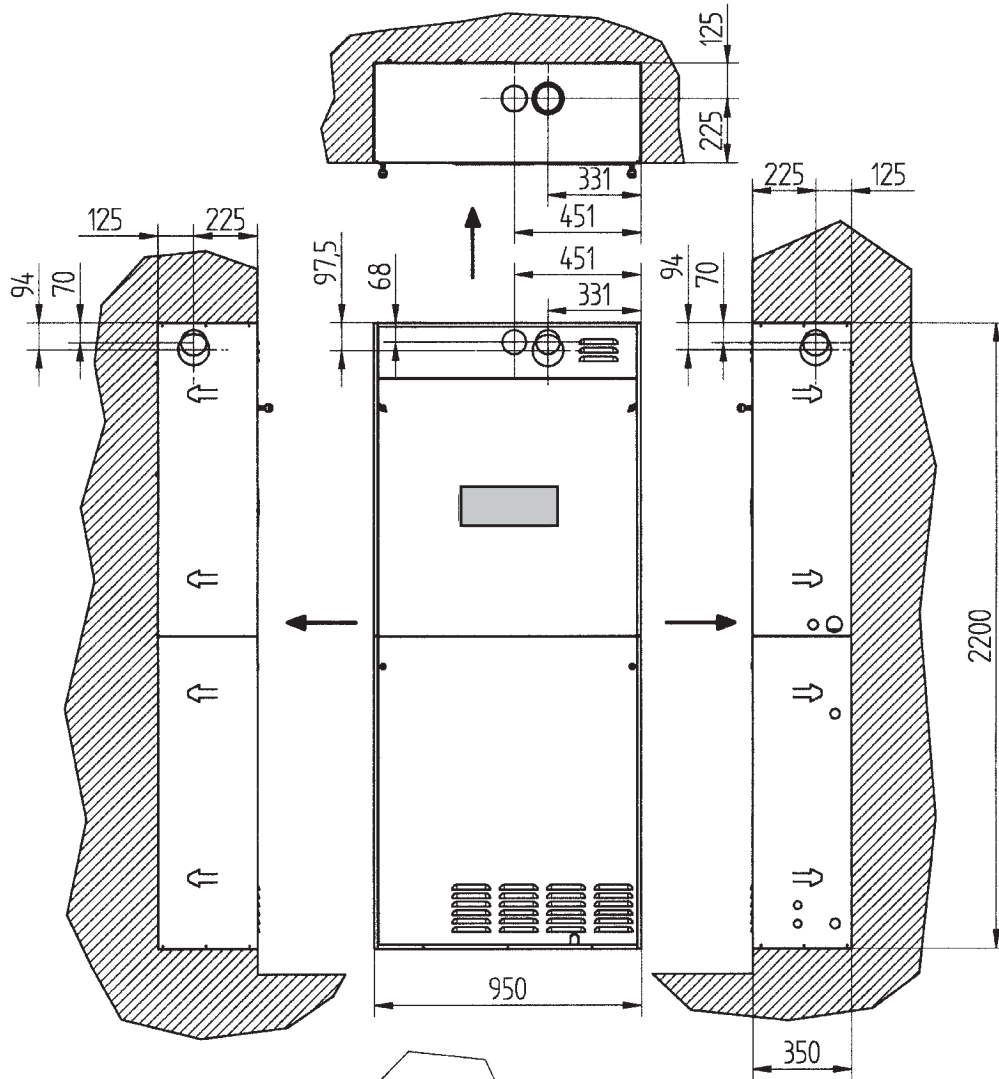
Collegare il sifone scarico condensa fumi ad un pozzetto di scarico mediante il foro "COND" (figura 5b), presente sul lato inferiore della cassa/dima assicurando una pendenza continua.

Sono da evitare tratti orizzontali.

Fissata la caldaia, effettuare il collegamento ai condotti di scarico e aspirazione, forniti come accessori, come descritto nei successivi capitoli.

13.1 DIMENSIONE CASSA-DIMA

CG_2142 / 0905_2702



Prima di installare gli apparecchi rimuovere le tre staffe

ATTENZIONE
Prevedere un basamento sostegno bollitore (200 Kg)

Figura 5a

13.2 POSIZIONE ATTACCHI NELLA CASSA-DIMA

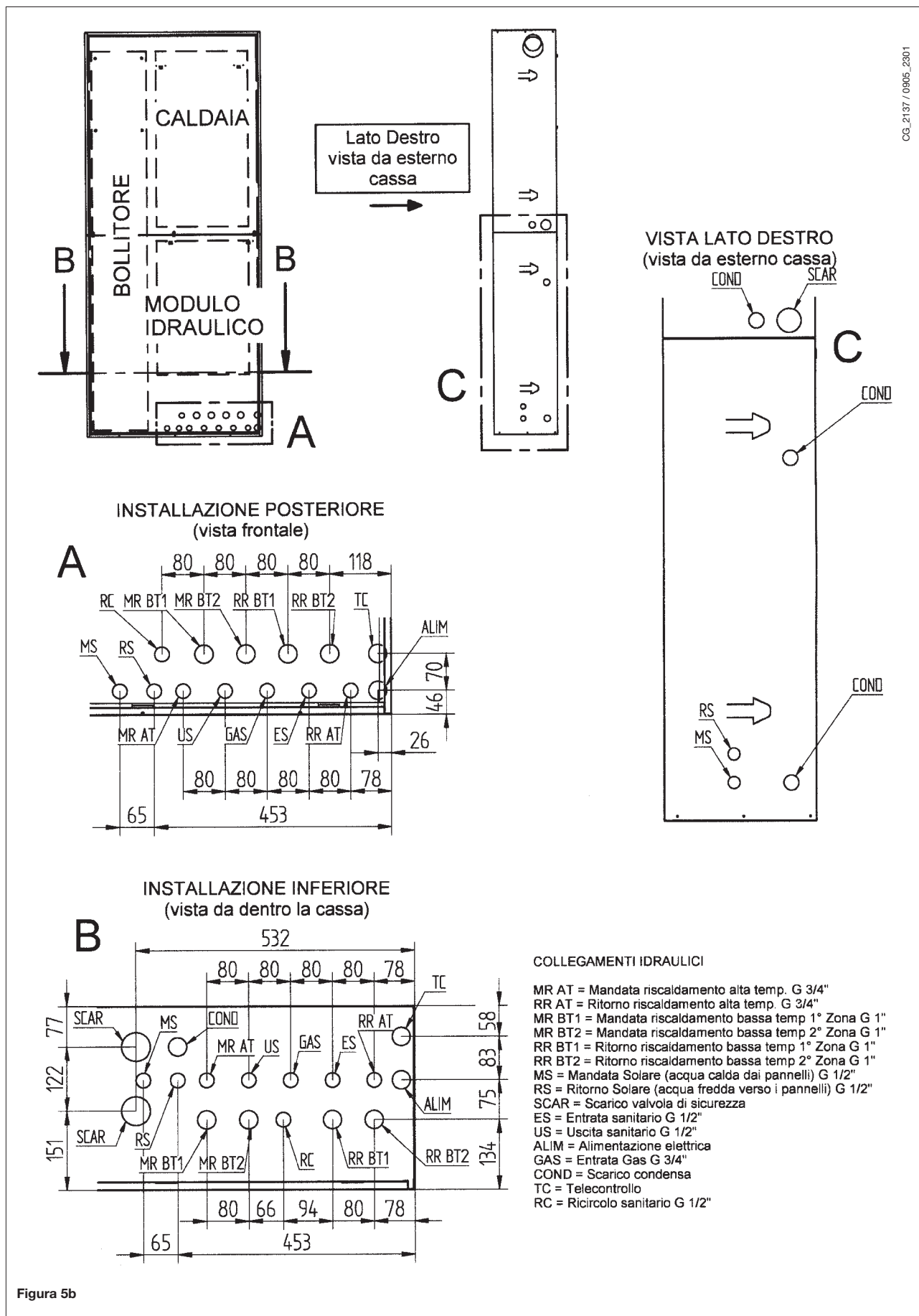
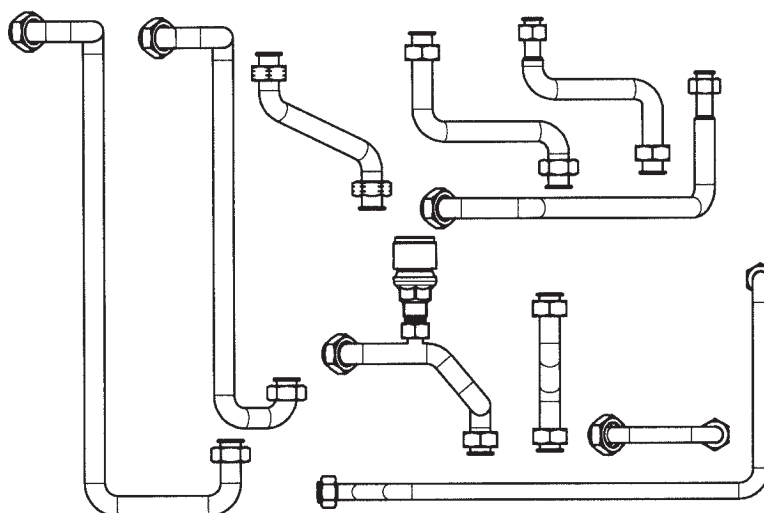
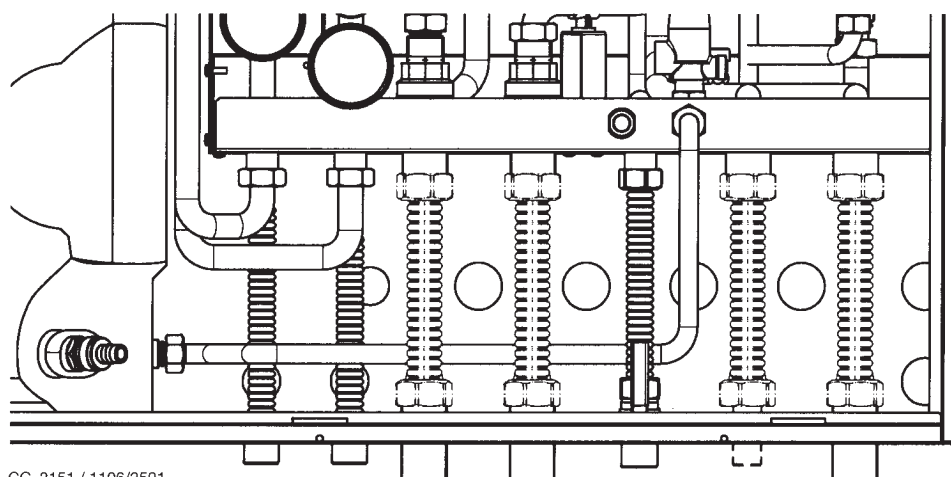


Figura 5b

14. DOTAZIONI PRESENTI NELL'IMBALLO

- Regolatore climatico caldaia AVS 77
- Tubi collegamento Modulo idraulico a bollitore:
 - Tubo collegamento entrata sanitario bollitore;
 - Tubo collegamento mandata serpentina solare;
 - Tubo collegamento ritorno serpentina solare;
 - Tubo collegamento uscita acqua calda sanitaria.
- Tubi collegamento caldaia a modulo idraulico:
 - Tubo collegamento gas caldaia;
 - Tubo collegamento mandata riscaldamento caldaia;
 - Tubo collegamento ritorno riscaldamento caldaia.
- Tubi collegamento caldaia a bollitore:
 - Tubo collegamento bollitore entrata acqua sanitaria caldaia;
 - Tubo collegamento uscita acqua calda sanitaria caldaia;
- Guarnizioni.
- Sonda collettore solare.
- Rubinetto intercettazione gas.
- Rubinetto Intercettazione acqua sanitaria.

Eseguire collegamento idraulico tramite tubi flessibili con raccordi girello, disponibili in commercio.

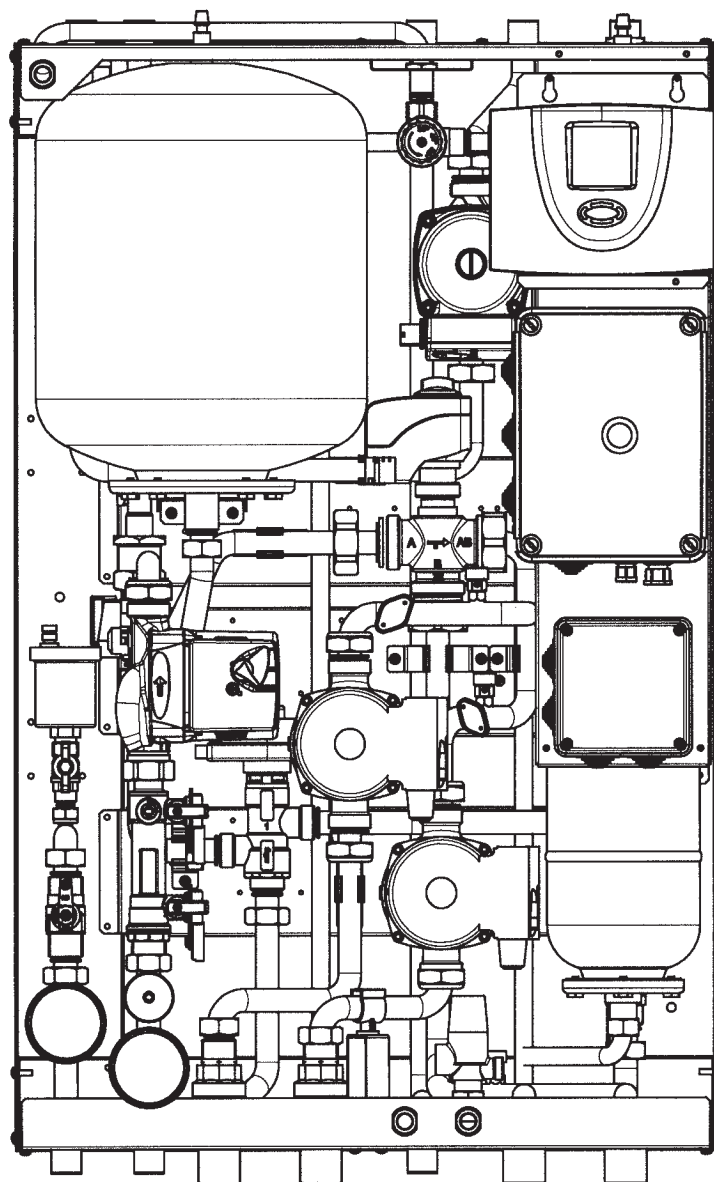


14.1 MODULO IDRAULICO TRIZONA

Mediante il Modulo idraulico trizona, è possibile effettuare la gestione contemporanea di un impianto misto costituito da una zona ad alta temperatura ($\leq 80^{\circ}\text{C}$) e di due zone a bassa temperatura ($\leq 45^{\circ}\text{C}$). La zona ad alta temperatura è provvista di una valvola di zona che deve essere comandata da un termostato ambiente di zona supplementare. Le due zone a bassa temperatura sono costituite da una valvola miscelatrice e da due pompe di zona gestite elettronicamente.

La prima zona bassa temperatura è comandata dal regolatore climatico di caldaia (AVS77) mentre la seconda zona bassa temperatura e la zona alta temperatura devono essere comandate da un termostato ambiente supplementare.

La regolazione della temperatura della zona miscelata va effettuata agendo a seconda dei casi sul potenziometro della scheda elettronica del Modulo idraulico e nel regolatore climatico AVS77 (prima zona). Per la corretta installazione e regolazione di questa unità leggere attentamente le informazioni fornite con l'apparecchio.



CG_2154 / 0906_1102

Figura 7a

14.2 DISPOSIZIONE DI MONTAGGIO COMPONENTI

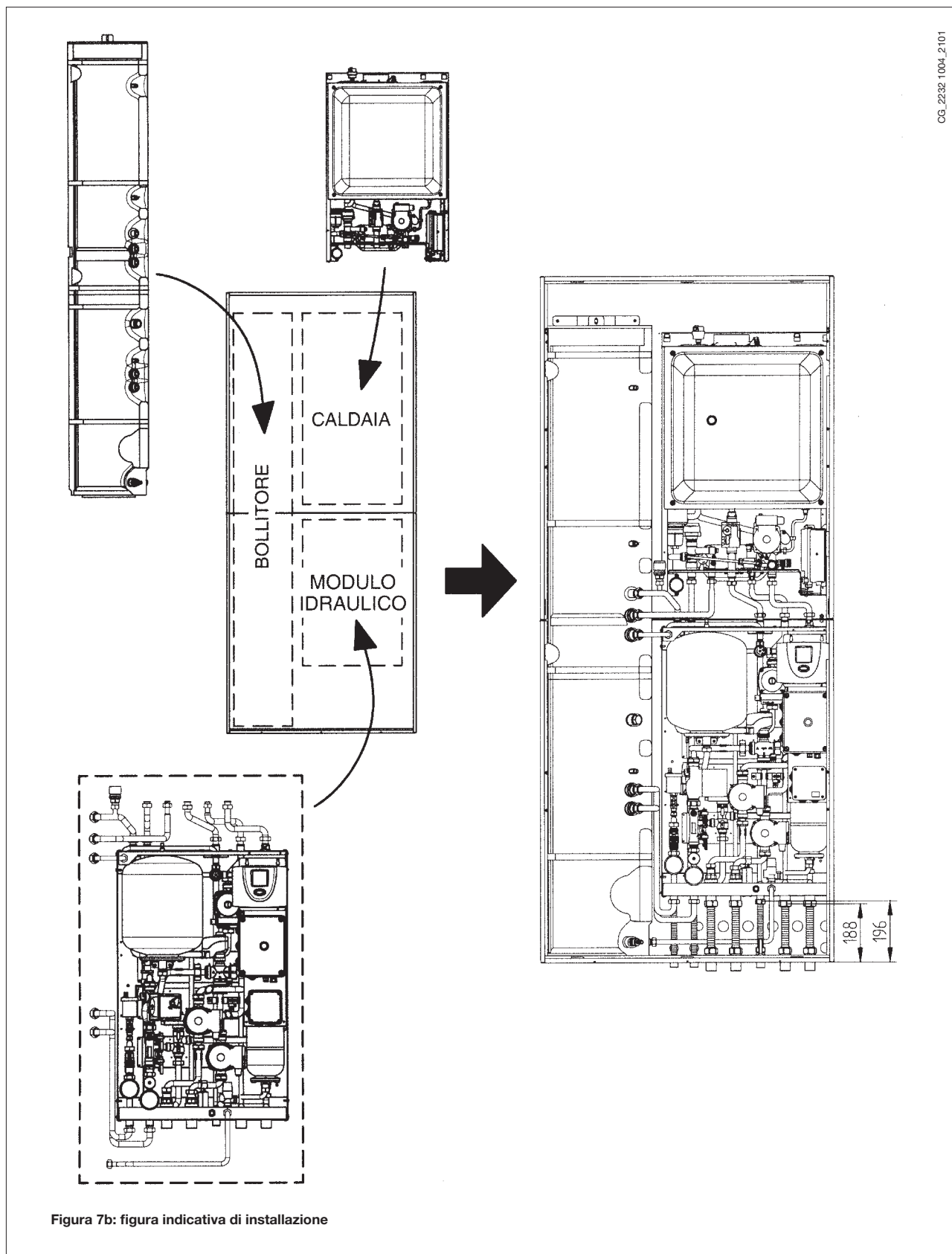


Figura 7b: figura indicativa di installazione

15. RIEMPIMENTO IMPIANTO

Il riempimento dell'impianto avviene in modo automatico con caldaia alimentata elettricamente, secondo le seguenti modalità:

Fase iniziale di riempimento

In occasione dell'installazione dell'apparecchio, o nel caso di manutenzioni straordinarie che comportino lo svuotamento dell'impianto di riscaldamento, il caricamento manuale dell'impianto può essere effettuato agendo sulla vite presente sul corpo dell'elettrovalvola (figura 8B). Al termine del caricamento riposizionare la vite come in figura 8A.

Fase di ripristino pressione impianto

Ogni volta che la pressione dell'impianto scende sotto a ~ 0,8 bar, viene attivato il ripristino automatico della pressione. Il ciclo ha durata massima di ~ 6 minuti.

Se al termine del ciclo di caricamento la pressione dell'impianto non è stata ripristinata, l'apparecchio esegue, dopo un intervallo di ~ 6 minuti, un secondo tentativo.

Qualora entrambi i tentativi di caricamento non soddisfino la pressione richiesta dall'impianto, il caricamento automatico termina. Per eseguire nuovamente il ciclo di caricamento automatico, è necessario togliere tensione alla caldaia.

Nel caso l'anomalia fosse provocata dall'elettrovalvola di riempimento bloccata, è possibile lo sblocco manuale della stessa agendo con un cacciavite sulla vite indicata in figura 8A, avendo cura, a sblocco effettuato, di riposizionarla in corrispondenza dei simboli C stampigliati sul corpo valvola (figura 8A).

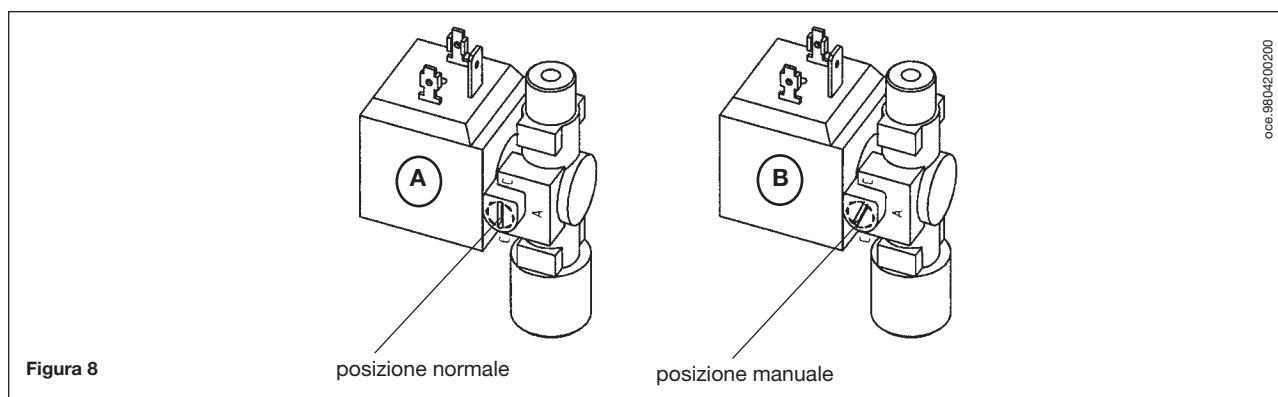


Figura 8

posizione normale

posizione manuale

IMPORTANTE:

Il rubinetto di caricamento presente in caldaia (figura 9) deve rimanere sempre aperto per permettere il caricamento automatico dell'impianto. Lo stesso può essere chiuso in caso si renda necessario escludere il sistema di riempimento automatico permettendo così alla caldaia di funzionare ugualmente.

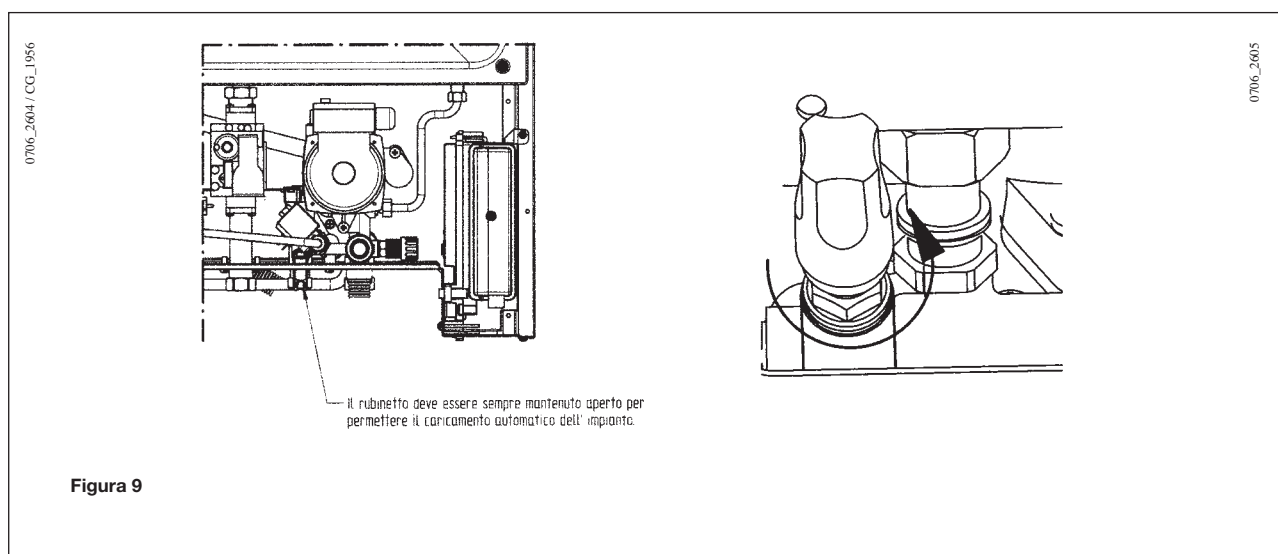


Figura 9

il rubinetto deve essere sempre mantenuto aperto per permettere il caricamento automatico dell'impianto.

CIRCUITO SOLARE

Verificare periodicamente che la pressione, letta sul manometro circuito solare (3 – figura 11) situato sulla sinistra del modulo idraulico, ad impianto freddo sia di 2,5 bar.

Per il riempimento del circuito solare vedere quanto riportato nel Capitolo 16.1 (Parte dedicata all'installatore). Tale operazione deve essere eseguita da personale tecnico specializzato.

16. COLLEGAMENTO CIRCUITO SOLARE

La caldaia è predisposta al collegamento ad un circuito solare per l'integrazione della produzione di acqua calda sanitaria. La caldaia riscalda solamente la parte superiore del bollitore (capacità 60 o 45 lt).

All'interno del modulo idraulico sono presenti i seguenti componenti:

- Pompa solare
- Flussimetro con campo di regolazione 120÷720 l/h (indicatore portata circuito solare)
- Gruppo caricamento e scarico circuito solare
- Valvola di sicurezza circuito solare (6 bar)
- Vaso espansione circuito solare (capacità 18 lt)
- Termometri lettura temperatura mandata e ritorno circuito solare
- Manometro pressione circuito solare
- Regolatore elettronico solare
- Sonda temperatura collettore solare (da installare sul pannello)

Caratteristiche consigliate per i pannelli solari (leggere anche quanto riportato nel manuale fornito con i pannelli stessi):

- Superficie captante massima netta 5m² (massimo n°2 pannelli piani).
- Perdita di carico massima compatibile per una portata di 70 l/h per m² di superficie captante.
- La portata consigliata per una maggiore efficienza dei pannelli solari è di 40 l/h per m² di superficie captante.

Numero Pannelli N°	Superficie Captante Pannello m ²	Portata Pannello (l/h)		Potenza termica max.captata W	Tempo messa in temperatura bollitore (*)
		max	consigliata		
1	2,5	175	100	1100	10 h 10 min
2	5	350	200	2200	5 h 15 min

(*) con $\Delta T = 50$ K (differenza temperatura entrata e uscita sanitario)

Potenza Captante resa $P = 440$ W/m² Emissione solare= 800 W/m² Efficienza = 55 %

Eseguire il circuito solare seguendo lo schema indicativo di figura 9.

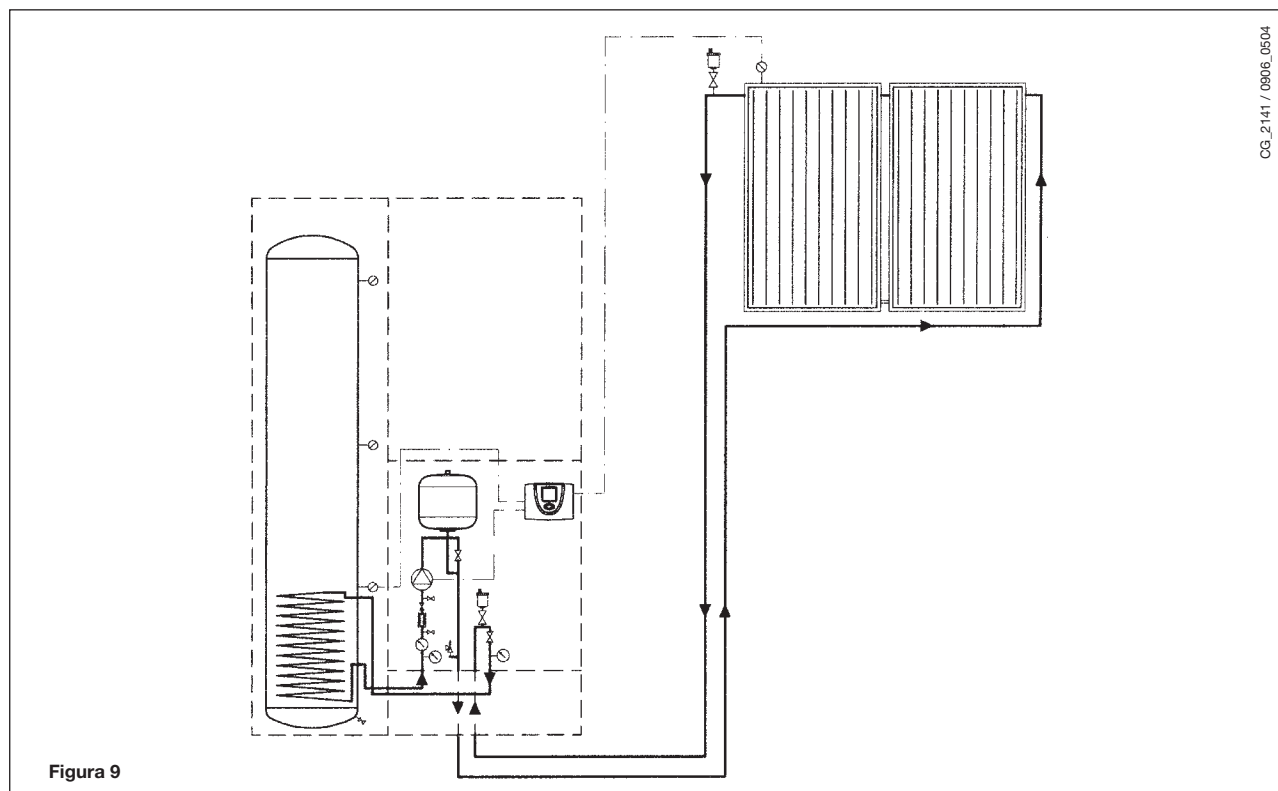
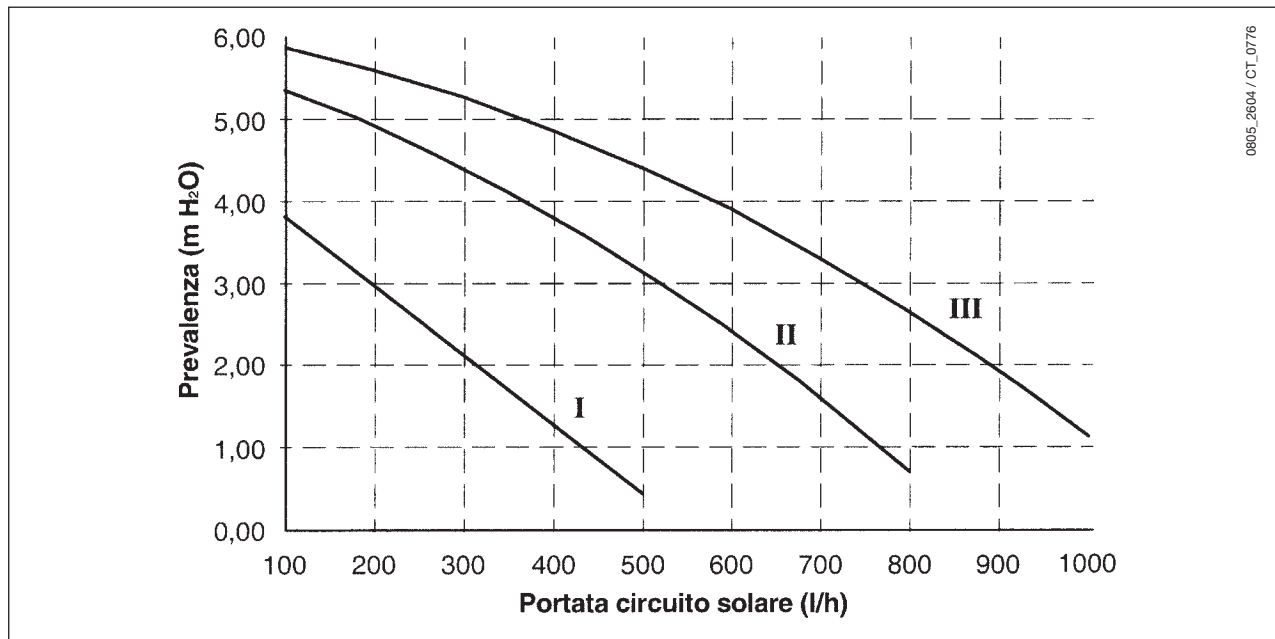


Figura 9

Il vaso di espansione solare ha una capacità di 18 l idonea per una capacità impianto di 45 litri (pressione max di esercizio 5 bar - pressione precarica 2,5 bar).

Per esempio con tubo collegamento con diametro 16 mm è possibile una estensione di 200 m (capacità circuito caldaia 4 l, capacità pannelli solari (n° 2) 3,4 l).

Dimensionare le sezioni del circuito idraulico solare (Pannelli + tubazioni + valvole), secondo i normali metodi, tenendo conto delle caratteristiche portata prevalenza disponibile alla placca riportate nel grafico. Il punto di lavoro della pompa deve garantire una portata di circolazione corretta.



Sulla tubazione di mandata dei Pannelli Solari deve essere previsto un pozzetto per l'inserimento della sonda Temperatura collettore, fornita in dotazione (si veda figura 10). Per il collegamento elettrico vedere quanto riportato nel relativo paragrafo 19.2.

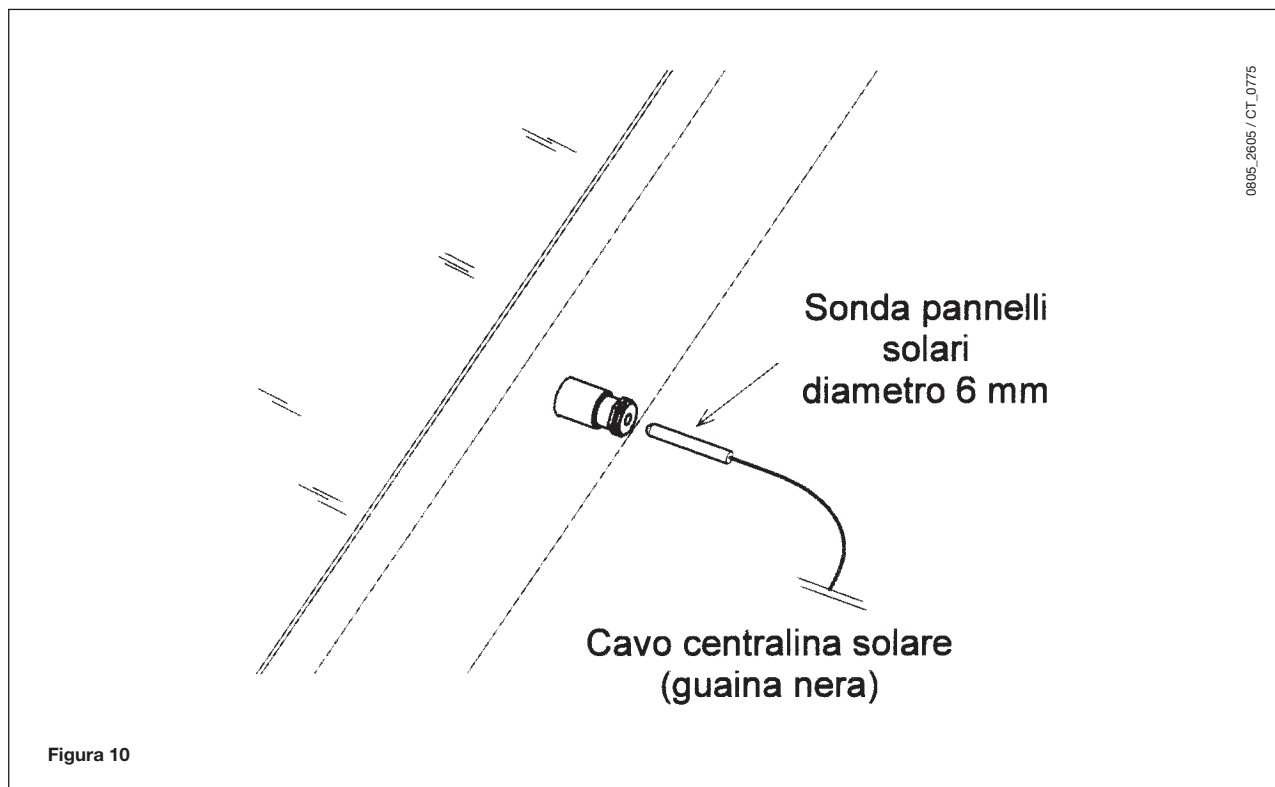


Figura 10

IMPORTANTE: prestare attenzione quando si va ad agire sugli elementi del circuito solare, che possono raggiungere elevate temperature.

16.1 RIEMPIMENTO CIRCUITO SOLARE

E' possibile effettuare questa operazione agendo sui rubinetti di carico/scarico presenti sul gruppo caricamento/flussimetro (vedi figura 11) del modulo idraulico.

Per motivi di sicurezza il riempimento deve essere eseguito solo in assenza di irraggiamento solare. Prima di effettuare il riempimento dell'impianto è consigliato effettuare il lavaggio e la prova di tenuta.

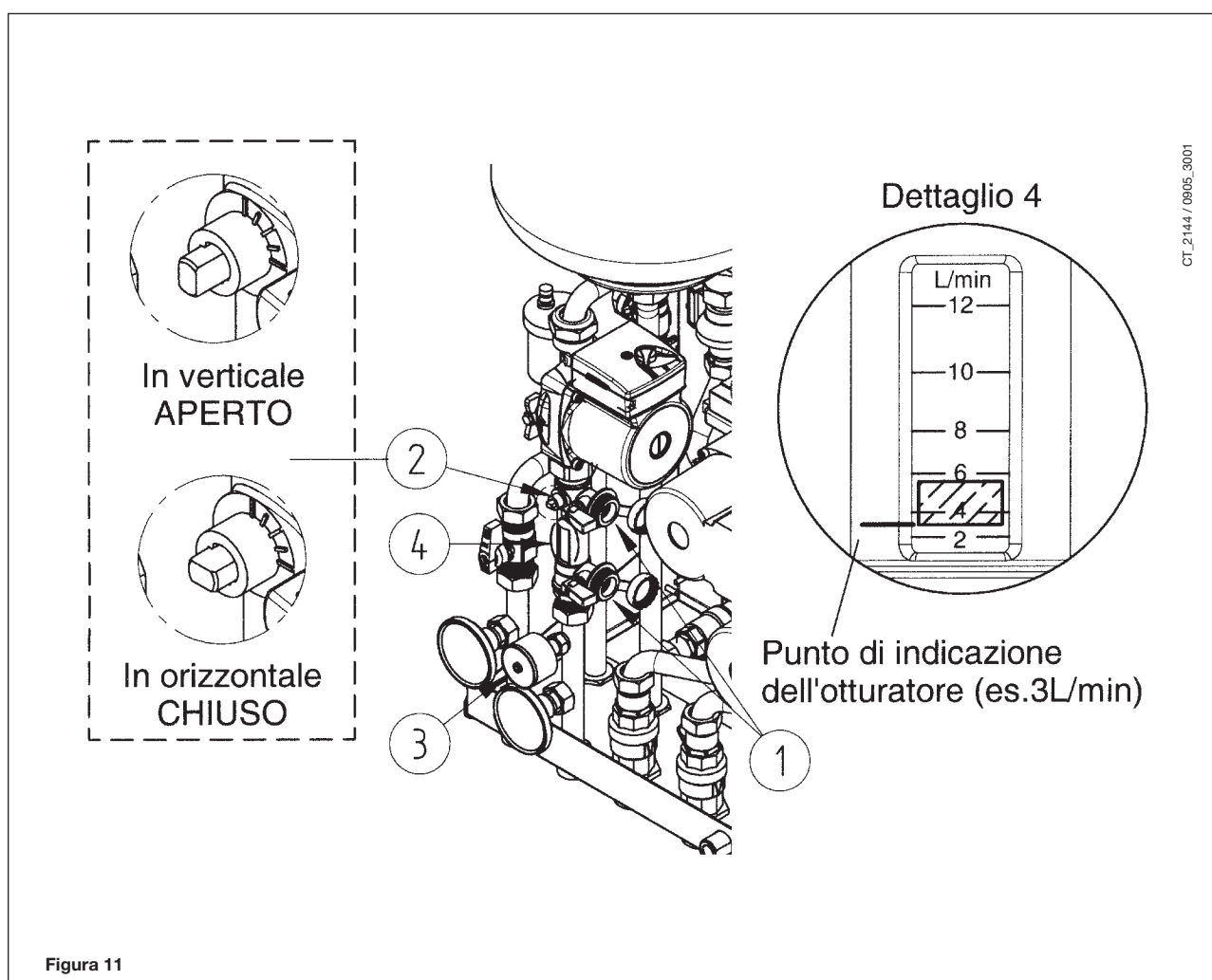
L'impianto deve essere protetto dal gelo riempiendo il circuito solare con idonee soluzioni anticongelanti (40%) destinate a tale uso specifico (es. glicole etilenico associato ad inibitori di incrostazioni e corrosioni).

Per la corretta scelta del prodotto da utilizzare e per la corretta diluizione vedere quanto riportato nel manuale del pannello solare.

Per effettuare il riempimento è necessario utilizzare una pompa esterna adatta a questo scopo (creazione del vuoto nel circuito e miscelazione esterna dell'antigelo). Leggere le istruzioni della pompa prima di procedere al caricamento.

Per eseguire tale operazione procedere come di seguito descritto:

- Rimuovere i pannelli frontali della cassa;
- Infilare i tubi flessibili della pompa di caricamento ai portagomma presente sulle bocche dei rubinetti di carico/scarico;
- Aprire i rubinetti di carico/scarico (1), le valvole di sfiato dell'impianto, la valvola posta sul modulo idraulico e chiudere la valvola di Bypass (2);
- Azionare la pompa fino all'eliminazione dell'aria dall'impianto;
- Chiudere i rubinetti di carico/scarico (1), le valvole di sfiato dell'impianto, aprire la valvola di bypass (2) quando la pressione letta sul manometro (3) è circa 2,5 bar;
- Mettere in funzione l'impianto per circa mezz'ora e quindi verificarne la completa disaerazione;
- Riportare la pressione a 2,5 bar.



17. INSTALLAZIONE DEI CONDOTTI DI SCARICO - ASPIRAZIONE

L'installazione della caldaia può essere effettuata con facilità e flessibilità grazie agli accessori forniti e dei quali successivamente è riportata una descrizione.

La caldaia è, all'origine, predisposta per il collegamento ad un condotto di scarico - aspirazione di tipo coassiale, verticale o orizzontale. Per mezzo dell'accessorio sdoppiatore è possibile l'utilizzo anche dei condotti separati.

In caso d'installazione di condotti di scarico e di aspirazione non forniti da ARGO S.p.A. è necessario che gli stessi siano certificati per il tipo di utilizzo ed abbiano una perdita di carico massima di 100 Pa.

AVVERTENZA:

Al fine di garantire una maggior sicurezza di funzionamento è necessario che i condotti di scarico fumi siano ben fissati al muro mediante apposite staffe di fissaggio.

... condotto di scarico - aspirazione coassiale (concentrico)

Questo tipo di condotto permette lo scarico dei combustibili e l'aspirazione dell'aria comburente sia all'esterno dell'edificio, sia in canne fumarie di tipo LAS.

La curva coassiale a 90° permette di collegare la caldaia ai condotti di scarico-aspirazione in qualsiasi direzione grazie alla possibilità di rotazione a 360°. Essa può essere utilizzata anche come curva supplementare in abbinamento al condotto coassiale o alla curva a 45°.

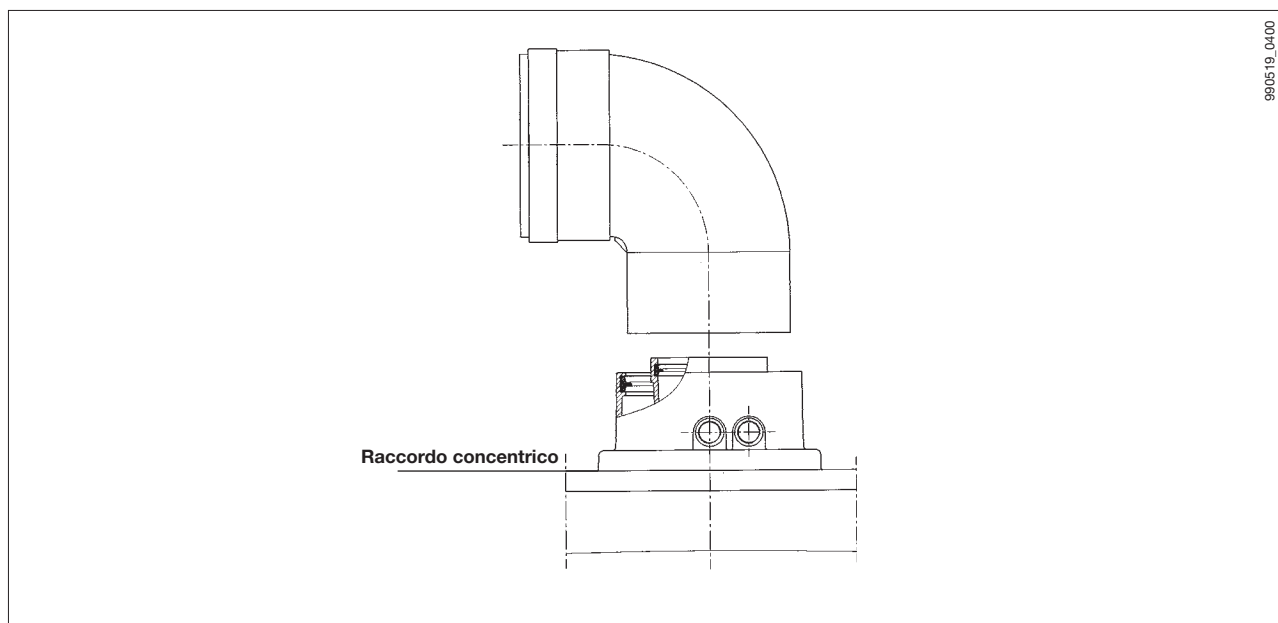
In caso di scarico all'esterno il condotto scarico-aspirazione deve fuoriuscire dalla parete per almeno 18 mm per permettere il posizionamento del rosone in alluminio e la sua sigillatura onde evitare le infiltrazioni d'acqua.

La pendenza minima verso la caldaia di tali condotti deve essere di 1 cm per metro di lunghezza.

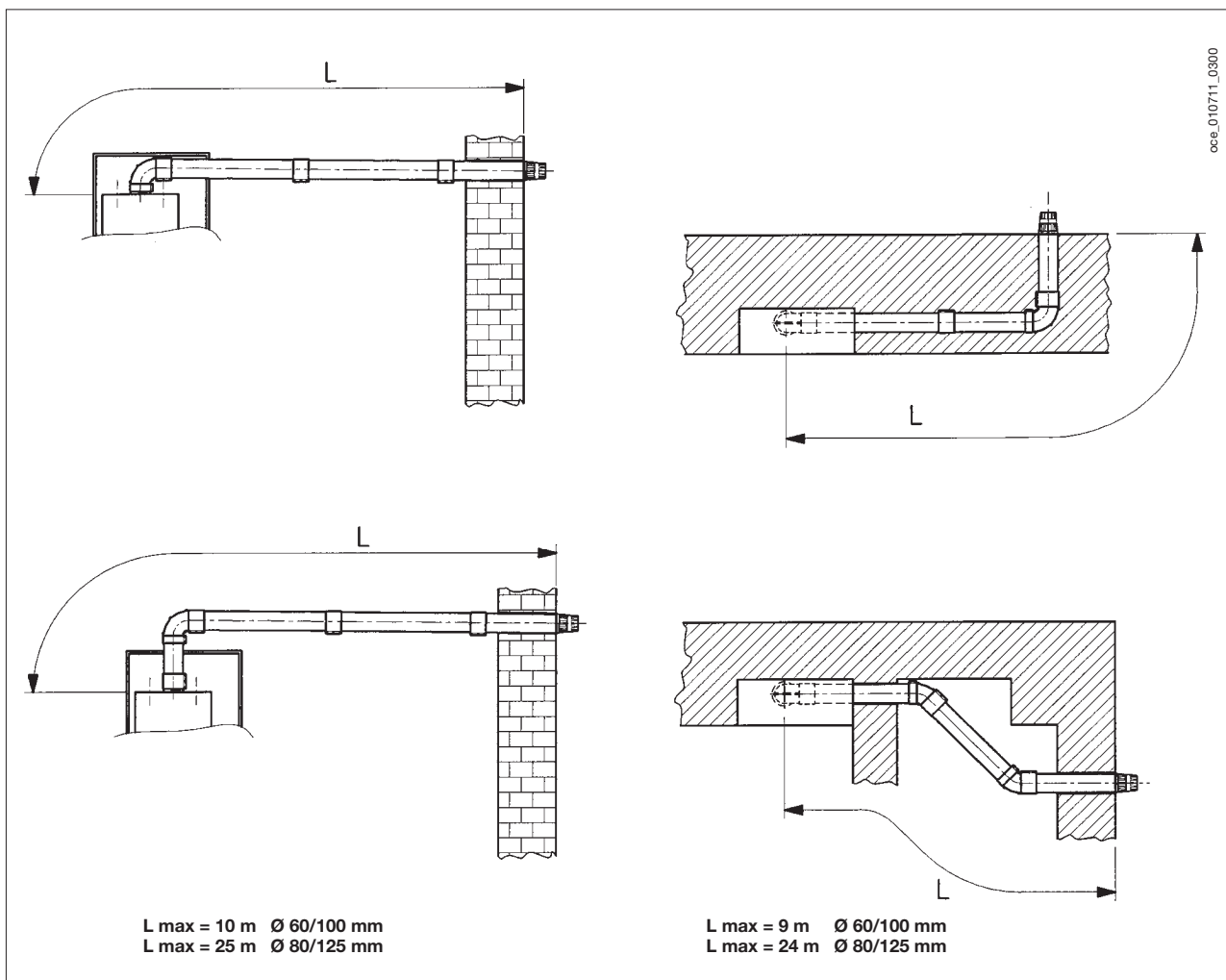
L'inserimento di una curva a 90° riduce la lunghezza totale del condotto di **1 metro**.

L'inserimento di una curva a 45° riduce la lunghezza totale del condotto di **0,5 metri**.

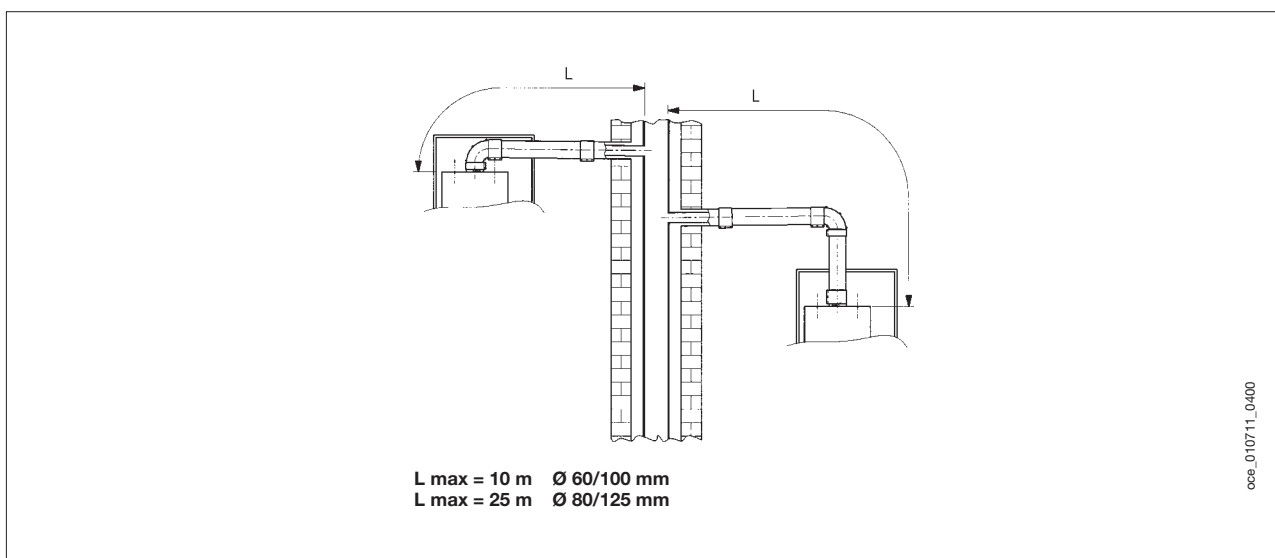
Nota: L'utilizzo della prima curva a 90°, in caso di scarico orizzontale, non rientra nel calcolo della lunghezza massima del condotto.



Esempi d'installazione con condotti orizzontali Ø 60/100 mm

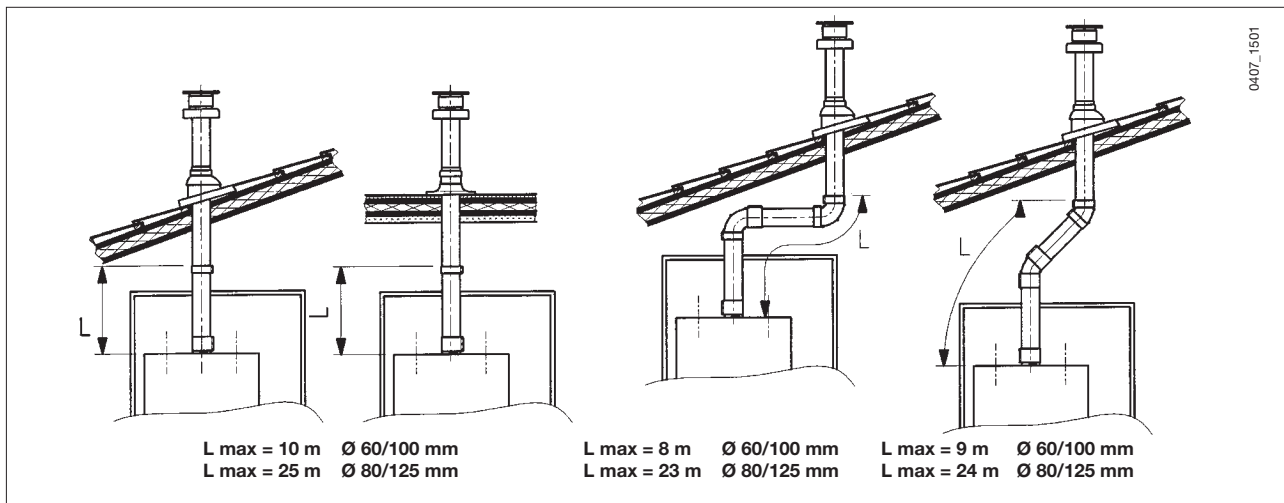


Esempi d'installazione con canne fumarie di tipo LAS



Esempi d'installazione con condotti verticali

L'installazione può essere eseguita sia con tetto inclinato che con tetto piano utilizzando l'accessorio camino e l'apposita tegola con guaina disponibile a richiesta.



Per istruzioni più dettagliate sulle modalità di montaggio degli accessori vedere le notizie tecniche che accompagnano gli accessori stessi.

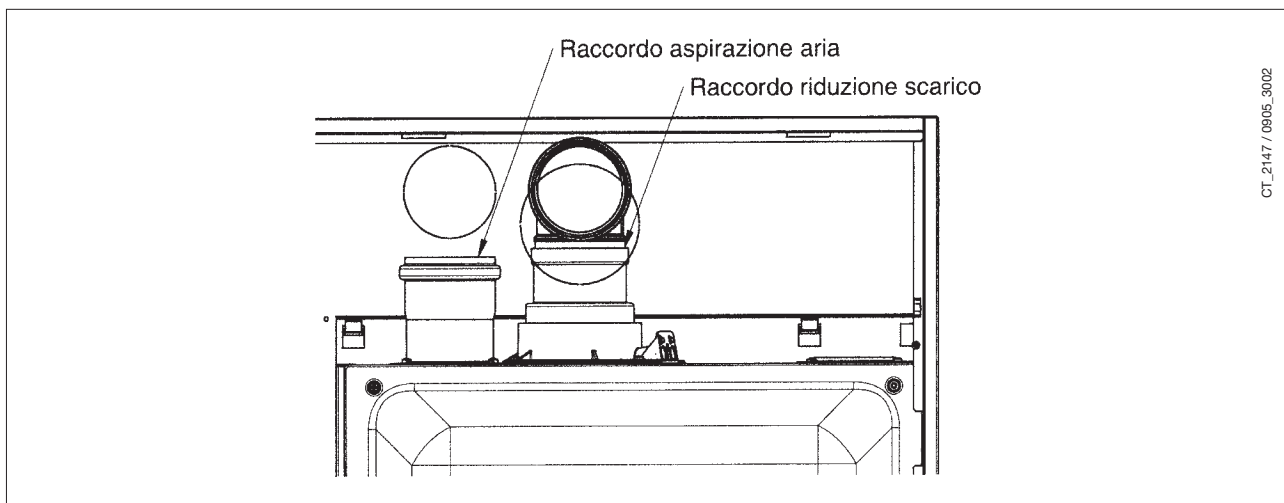
... condotti di scarico-aspirazione separati

Questo tipo di condotto permette lo scarico dei combustibili sia all'esterno dell'edificio, sia in canne fumarie singole.

L'aspirazione dell'aria comburente può essere effettuata in zone diverse rispetto a quelle dello scarico.

L'accessorio sdoppiatore è costituito da un raccordo riduzione scarico (100/80) e da un raccordo aspirazione aria che deve essere posizionato a sinistra del raccordo di scarico.

La guarnizione e le viti del raccordo aspirazione aria da utilizzare sono quelle tolte in precedenza dal tappo.



La curva a 90° permette di collegare la caldaia ai condotti di scarico e di aspirazione in qualsiasi direzione grazie alla possibilità di rotazione a 360°. Essa può essere utilizzata anche come curva supplementare in abbinamento al condotto o alla curva a 45°.

L'inserimento di una curva a 90° riduce la lunghezza totale del condotto di **0,5 metri**.

L'inserimento di una curva a 45° riduce la lunghezza totale del condotto di **0,25 metri**.

... condotti di scarico-aspirazione tipo B23 (figura 12)

Nella tipologia di scarico B23 l'aspirazione dell'aria comburente avviene nell'ambiente dove è installata la caldaia.

Lo scarico dei fumi è effettuato utilizzando gli accessori per condotti di scarico separati Ø 80mm.

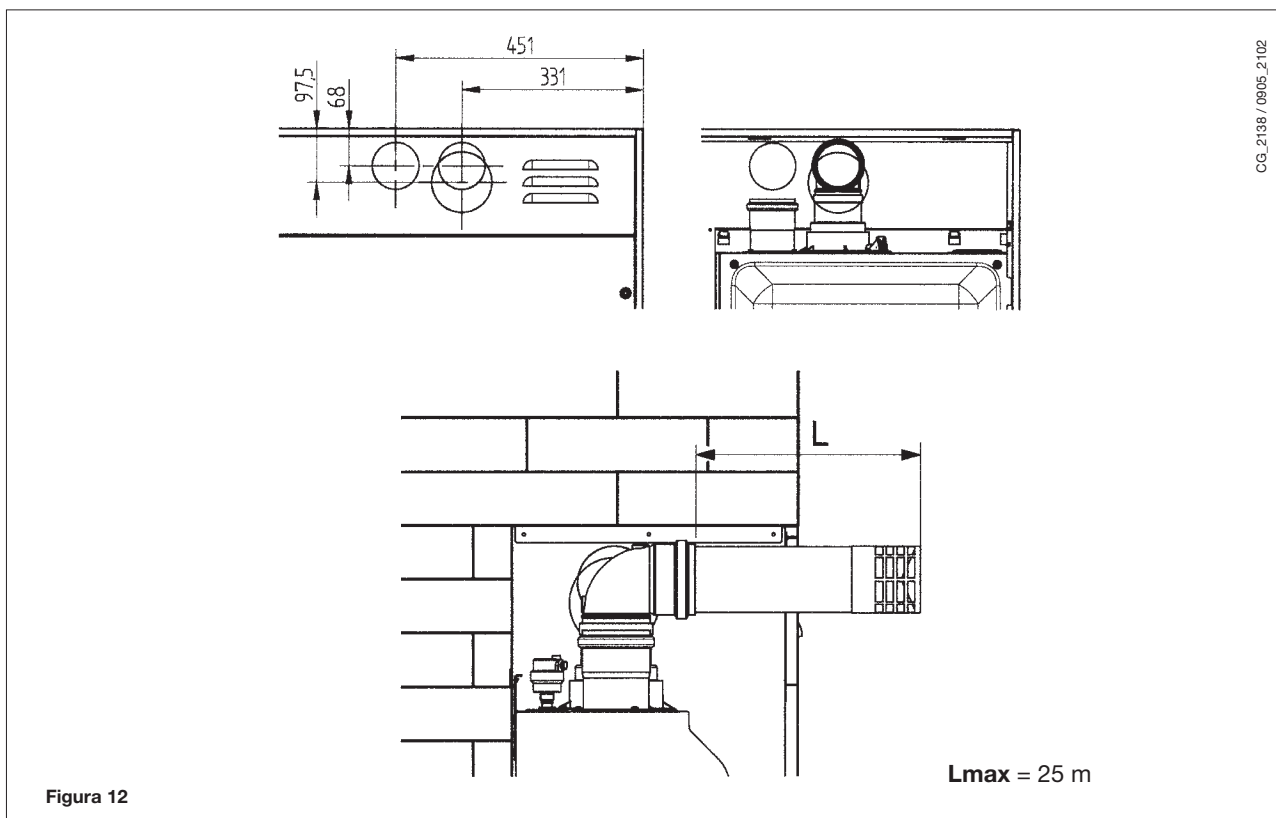
La pendenza minima verso la caldaia di tali condotti deve essere di 1 cm per metro di lunghezza.

L'inserimento di una curva a 90° riduce la lunghezza totale del condotto di **1 metro**.

L'inserimento di una curva a 45° riduce la lunghezza totale del condotto di **0,5 metri**.

Nota: L'utilizzo della prima curva a 90°, in caso di scarico orizzontale, non rientra nel calcolo della lunghezza massima del condotto.

Esempi d'installazione tipo B23



NOTA: I prodotti di combustione possono essere scaricati in canna fumaria utilizzando gli accessori per condotti di scarico separati $\varnothing 80 \text{ mm}$.

Esempi d'installazione con condotti separati orizzontali

Importante - La pendenza minima, verso la caldaia, del condotto di scarico deve essere di 1 cm per metro di lunghezza. Assicurarsi che i condotti di scarico ed aspirazione dell'aria siano ben fissati alle pareti.

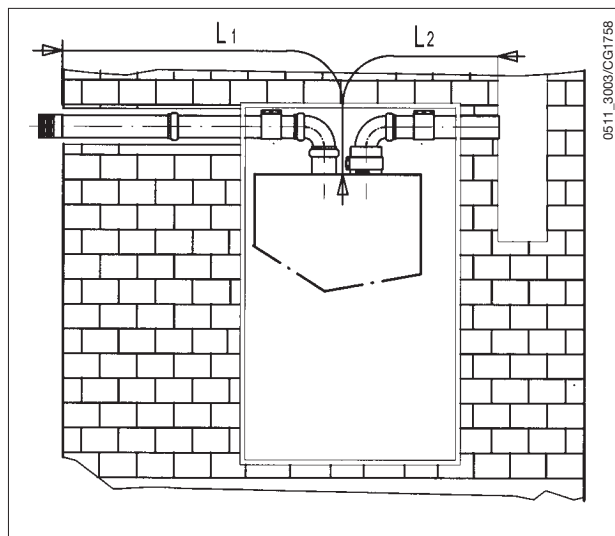
NB: Per la tipologia C52 i terminali per l'aspirazione dell'aria comburente e per l'evacuazione dei prodotti della combustione non devono essere previsti su muri opposti all'edificio.

In caso di lunghezza del condotto di scarico superiore ai 6 metri è necessario installare, in prossimità della caldaia, il kit raccogli condensa fornito come accessorio.

$L_1 \text{ max}$ (condotto di aspirazione) = 15 m

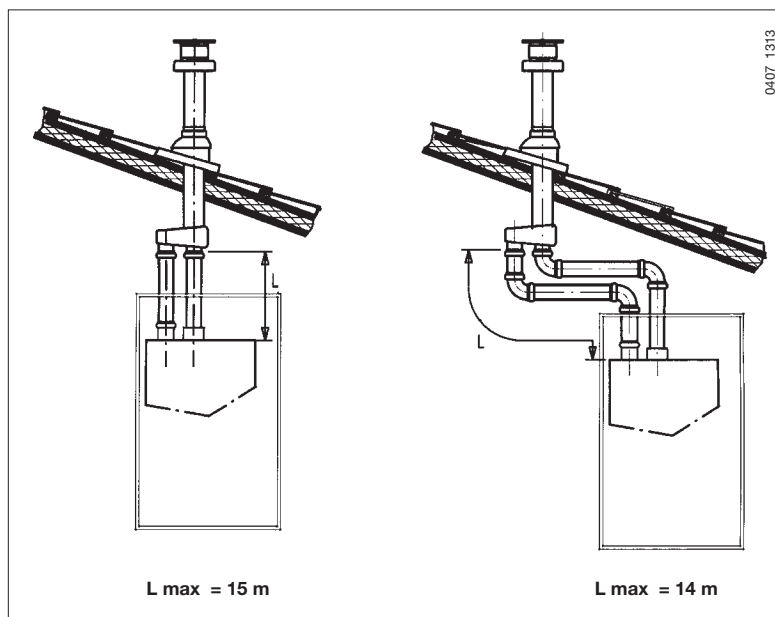
$L_2 \text{ max}$ (condotto di scarico) = 65 m

TIPO C52



Importante: il condotto singolo per scarico combusto deve essere opportunamente coibentato, nei punti dove lo stesso viene in contatto con le pareti dell'abitazione, con un adeguato isolamento (esempio materassino in lana di vetro).

Per istruzioni più dettagliate sulle modalità di montaggio degli accessori vedere le notizie tecniche che accompagnano gli accessori stessi.



18. ALLACCIAMENTO ELETTRICO

La sicurezza elettrica dell'apparecchio è raggiunta soltanto quando lo stesso è correttamente collegato ad un efficace impianto di messa a terra, eseguito come previsto dalle vigenti Norme di sicurezza sugli impianti (DM 22 gennaio 2008, n.37).

La caldaia va collegata elettricamente ad una rete di alimentazione 230 V monofase + terra mediante il cavo a tre fili in dotazione rispettando la polarità Linea-Neutro.

L'allacciamento dev'essere effettuato tramite un interruttore bipolare con apertura dei contatti di almeno 3 mm.

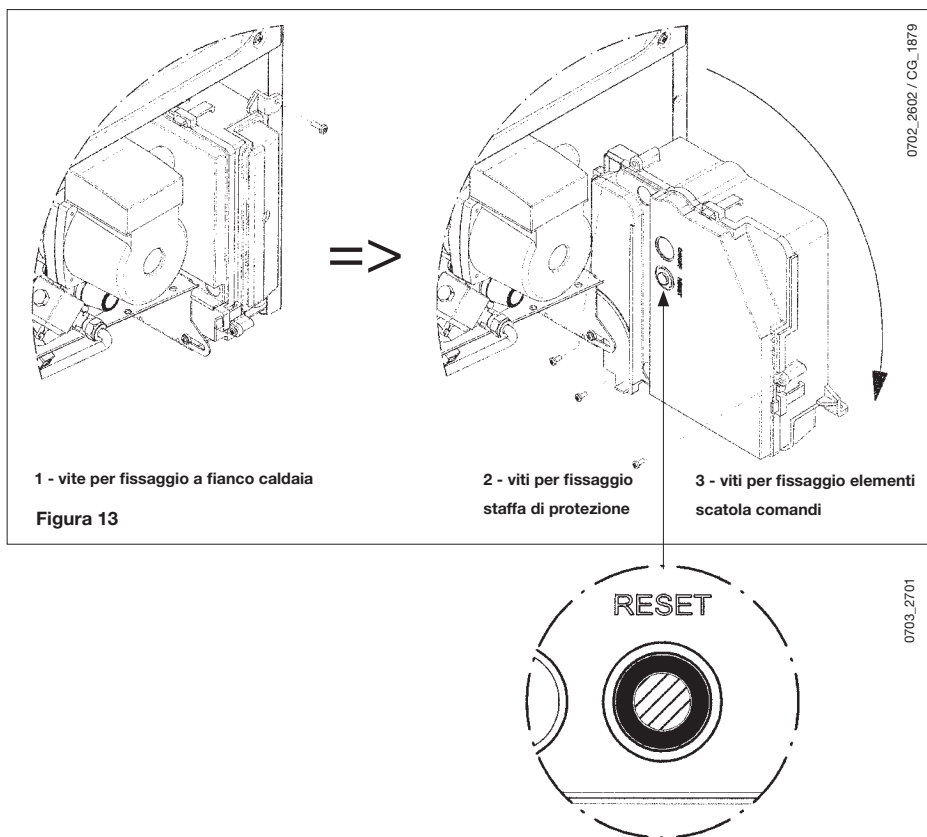
In casi di sostituzione del cavo di alimentazione dev'essere utilizzato un cavo armonizzato "HAR H05 VV-F" 3x0,75 mm² con diametro massimo di 8 mm.

Il cavo di alimentazione e tutti i cavetti per il collegamento del telecomando devono essere inguainati e fatti passare attraverso il foro presente nel fondo della cassa/dima (ALIM. Figura 5a).

18.1 ACCESSO ALLA SCATOLA COMANDI

Per accedere alla scatola comandi, eseguire la sequenza delle operazioni illustrate nella figura 13, come di seguito descritto:

- togliere tensione alla caldaia mediante l'interruttore bipolare;
- svitare la vite (1) e ruotare la scatola comandi;
- togliere il coperchio svitando le viti (3).



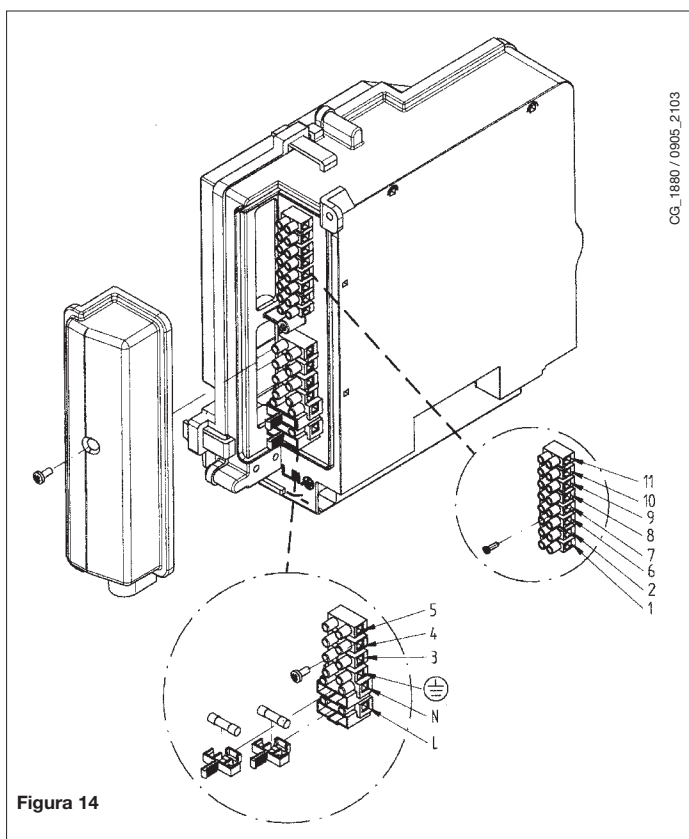
18.2 ACCESSO ALLA MORSETTIERA DI ALIMENTAZIONE

- togliere il coperchio ed accedere alla zona collegamenti elettrici come illustrato in figura 13.

I fusibili, di tipo rapido da 2A, sono incorporati nella morsettiera di alimentazione (estrarre il portafusibile colore nero per il controllo e/o la sostituzione).

LEGENDA:

- L** = Linea marrone
N = Neutro celeste
 \oplus = terra giallo-verde
1-2 = contatto per termostato ambiente per impianto a zone
6-7 = regolatore climatico AVS77 (paragrafo 18.4)
8-9 = sonda esterna (paragrafo 18.5)
3-4-5 = contatti attivazione zona regolatore climatico (paragrafo 18.4)
10-11 = sonda bollitore



18.3 COLLEGAMENTO DEL TERMOSTATO AMBIENTE

(Vedere DPR 26 Agosto 1993 n° 412)

La funzione termostato ambiente è presente all'interno del regolatore climatico AVS 77 fornito a corredo. In caso di modulo idraulico trizona vedere le istruzioni dell'apparecchio stesso.

18.4 COLLEGAMENTO DEL REGOLATORE CLIMATICO AVS 77

L'allacciamento elettrico alla caldaia deve essere realizzato utilizzando due conduttori con sezione minima di 0,5 mm² e lunghezza massima di 50 m.

Procedere come di seguito descritto:

- Aprire il regolatore climatico facendo leva con le mani (chiusura a scatto);
- Collegare il cavetto del regolatore climatico sulla morsetteria a due poli (figura 15.2);
- Rimuovere i due cavetti di colore rosso sui morsetti 6-7 della morsetteria di caldaia (figura 16 A);
- Collegare i terminali del regolatore climatico sui morsetti 6-7 della morsetteria di caldaia come illustrato nella figura 16 B.

Le regolazioni della temperatura dell'acqua sanitaria ed il programma orario sanitario devono essere effettuate mediante il regolatore climatico AVS 77.

AVVERTENZA

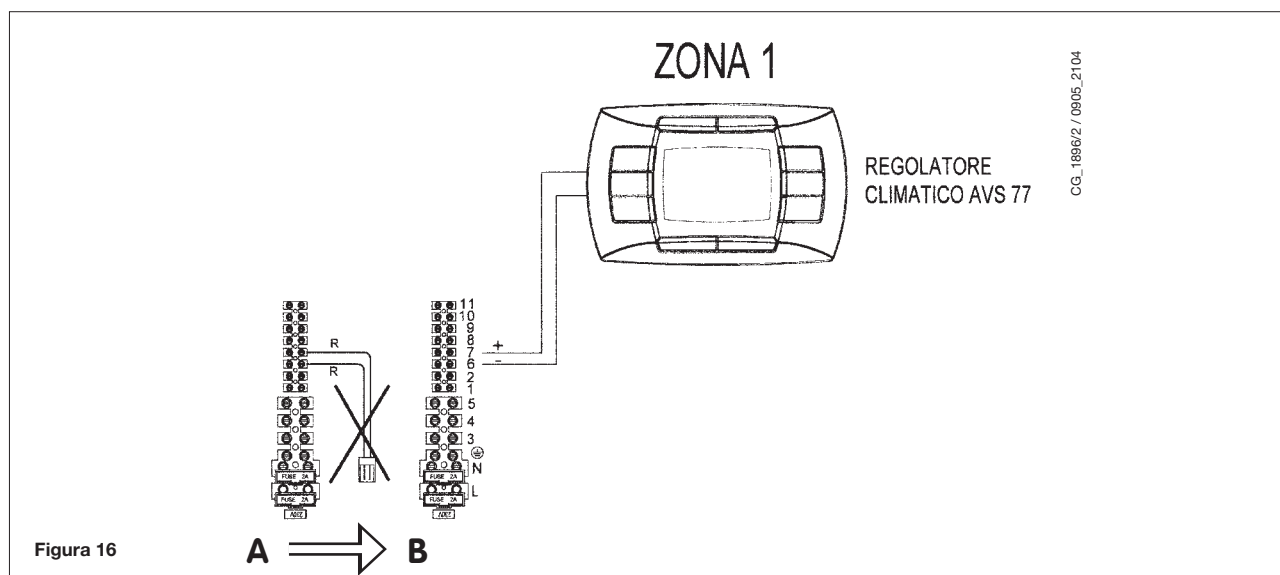
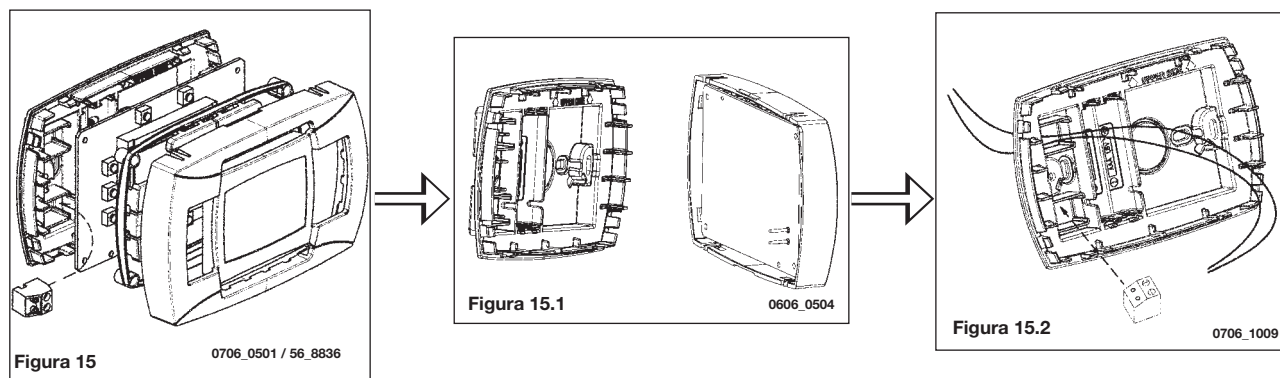
La prima volta che si alimenta elettricamente la caldaia o durante un lungo periodo in cui viene a mancare l'alimentazione elettrica, il display visualizza la scritta **CLOW**. Questa segnalazione indica che la batteria interna dell'AVS 77 è in fase di caricamento. La durata di carica è di circa 5 minuti, durante questo periodo di tempo la funzione di PROGRAMMAZIONE dei parametri è disabilitata.

Si possono effettuare tutte le regolazioni di temperatura ma non è possibile modificare i valori dei parametri finché la scritta scompare dal display.

La carica completa della batteria avviene circa 12 ore dopo la messa in funzione dell'apparecchio.

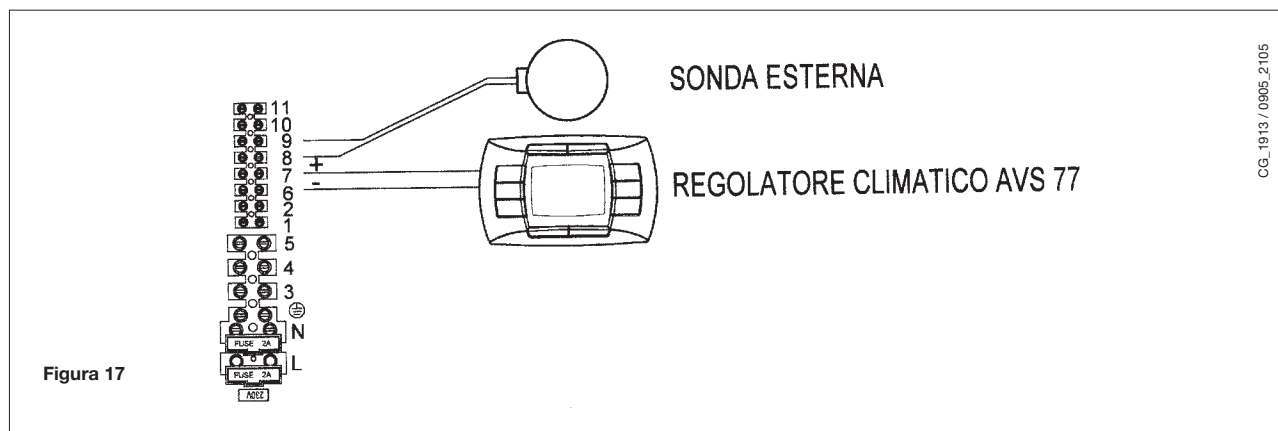
Il programma orario del circuito di riscaldamento deve essere impostato sull'AVS 77 in caso di unica zona o relativamente alla zona controllata dallo stesso.

In caso di modulo idraulico trizona il regolatore climatico va utilizzato come termostato ambiente della 1^a zona bassa temperatura.





18.5 COLLEGAMENTO DELLA SONDA ESTERNA

La caldaia è predisposta per il collegamento di una sonda esterna fornita come accessorio. Collegare la sonda ai morsetti 8-9 come evidenziato nella figura 17 (per accedere alla morsettiera vedere il paragrafo 18.1)

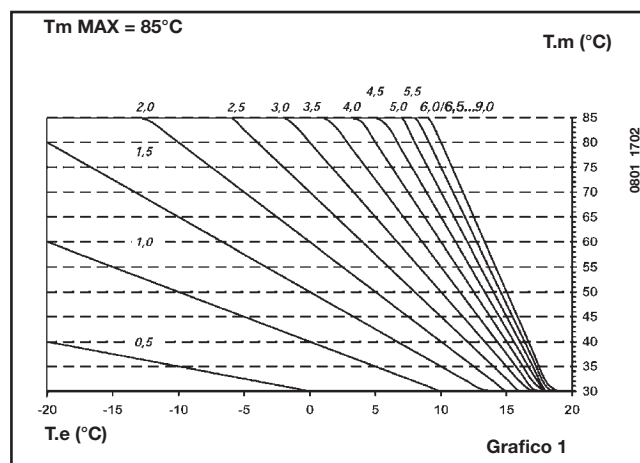


Con sonda esterna collegata è possibile effettuare la regolazione della temperatura di mandata riscaldamento in due modi differenti.

Nel caso in cui il regolatore climatico sia installato in caldaia (paragrafo 18.1), la regolazione della temperatura di mandata riscaldamento dipende dalla curva **K REG** (grafico 1) e dalla temperatura (**COMF**) impostata manualmente agendo sui tasti +/- .

Nel caso in cui il regolatore climatico sia installato a parete (paragrafo 18.2), la regolazione della temperatura di mandata riscaldamento dipende dalla curva **K REG** (grafico 1), dal coefficiente "**KORR**" (influenza temperatura ambiente - paragrafo 27) e dalla temperatura (**TAMB**) impostata manualmente agendo sui tasti +/- .

Curve K REG (del regolatore climatico AVS 77)



Tm = Temperatura mandata
Te = Temperatura esterna

Il funzionamento della zona gestita dal regolatore climatico AVS 77 è indipendente dalla zona o dalle zone controllate dai termostati ambiente collegati alla caldaia.

Sono previsti due modi diversi di funzionamento delle zone **NON** gestite dall'AVS 77, senza la sonda esterna (caso 1) e con sonda esterna (caso 2).

CASO 1

Installazione senza sonda esterna:

Per impostare la temperatura (setpoint) di mandata dell'acqua di riscaldamento delle zone non controllate dall'AVS 77 è possibile agire nel seguente modo:

- impostare la temperatura di mandata prevista per le zone non controllate dall'AVS 77 mediante il parametro "**CH2SF**" (paragrafo 27).

Nota: in caso di richiesta contemporanea, da parte della zona principale, controllata dall'AVS 77, e di una delle altre zone, la temperatura di mandata è quella massima tra quella elaborata dall'AVS 77 e quella elaborata dalla scheda elettronica di caldaia.

CASO 2

Installazione con sonda esterna

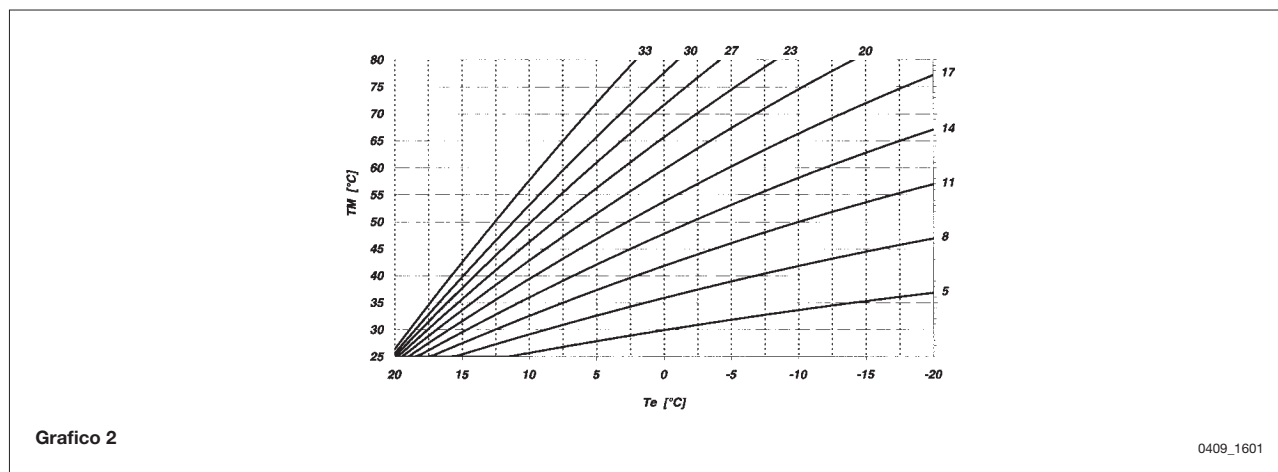
Per impostare la curva Kt delle zone non controllate dall'AVS 77 agire come di seguito descritto:

La scelta della curva climatica "Kt" deve essere effettuata, dal Servizio Assistenza autorizzato, mediante il regolatore climatico AVS 77 modificando il parametro 532, come descritto al paragrafo 21.

La regolazione della temperatura di mandata riscaldamento è calcolata sulla base del valore impostato al parametro "CH2SR" (paragrafo 27).

Nel grafico 2 sono rappresentate le curve disponibili.

curve "Kt" (della scheda elettronica)



Tm = Temperatura mandata

Te = Temperatura esterna

18.6 CONNESSIONE ELETTRICA MODULO IDRAULICO A CALDAIA

Prima di effettuare questa operazione rimuovere la tensione all'apparecchio e accedere al interno della cassa.

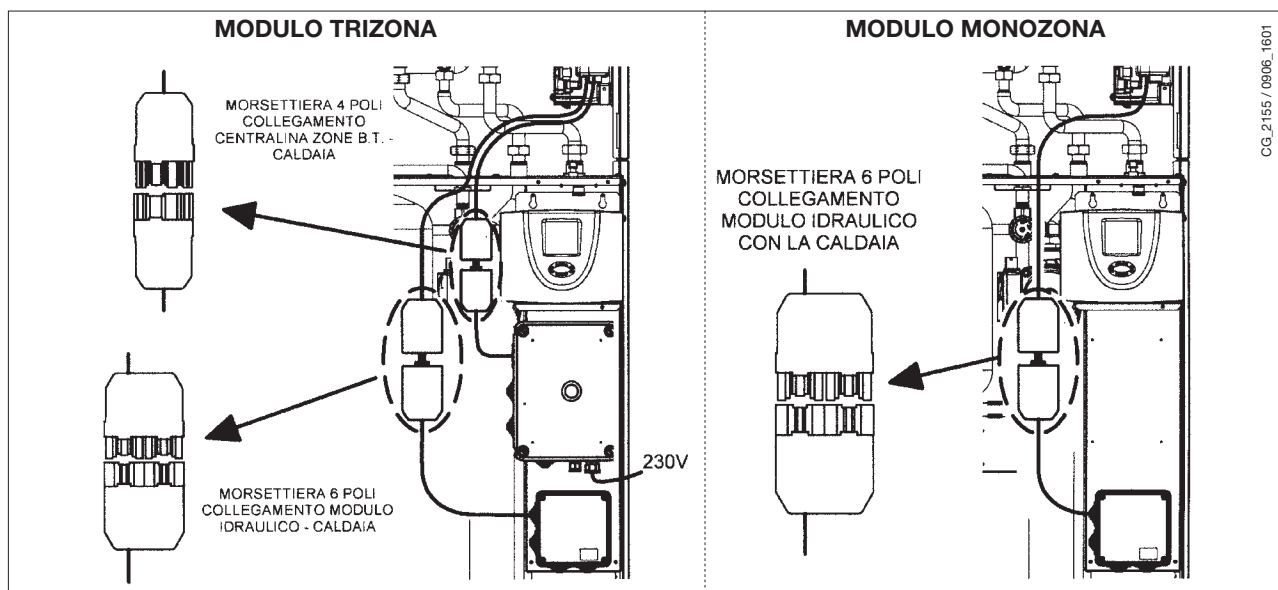
18.6.1 Connessione alimentazione Pompa Sanitario

- Collegare il connettore maschio a sei poli uscente dalla caldaia con il connettore femmina a sei poli presente nel modulo idraulico (alimentazione pompa sanitario).

18.6.2 Connessione Contatto Termostato Ambiente/Zona regolatore climatico

(solamente per Modulo idraulico a tre zone)

- Rimuovere il connettore femmina a quattro poli e collegare il connettore maschio a quattro poli uscente dalla caldaia con il connettore femmina a quattro poli presente nel modulo idraulico (contatto termostato ambiente caldaia e contatto zona regolatore climatico).



19. COLLEGAMENTO ELETTRICO REGOLATORE SOLARE

Il modulo idraulico è fornito con regolatore elettronico solare già cablato.

E' necessario comunque effettuare il collegamento di alimentazione 230 V (**ATTENZIONE:** rimuovere la tensione prima di effettuare tale operazione).

Per eseguire tale operazione procedere come di seguito descritto:

- Rimuovere le porte della cassa;
- Accedere alle parti elettriche della caldaia (vedi § 18.2);
- Collegare il cavo di alimentazione, fornito in dotazione con il regolatore solare, alla morsetteria M1 di caldaia (vedi § 18.2) assieme al cavo di alimentazione caldaia rispettando la polarità.

FASE L : Marrone

NEUTRO N: celeste

TERRA ⊕ : giallo verde

In caso di sostituzione del cavo utilizzare un cavo a doppio isolamento "HAR H05 VV-F 2x0,75" mm².

Per accedere ai comandi del regolatore elettronico estrarre lo stesso, dalla traversa del modulo idraulico, tirando verso l'alto (fissaggio con boccole e asole) e aprire il coperchio anteriore del regolatore allargandolo lateralmente (fissaggio con alette a scatto) e ruotando verso l'alto (incernieramento nella parte superiore).

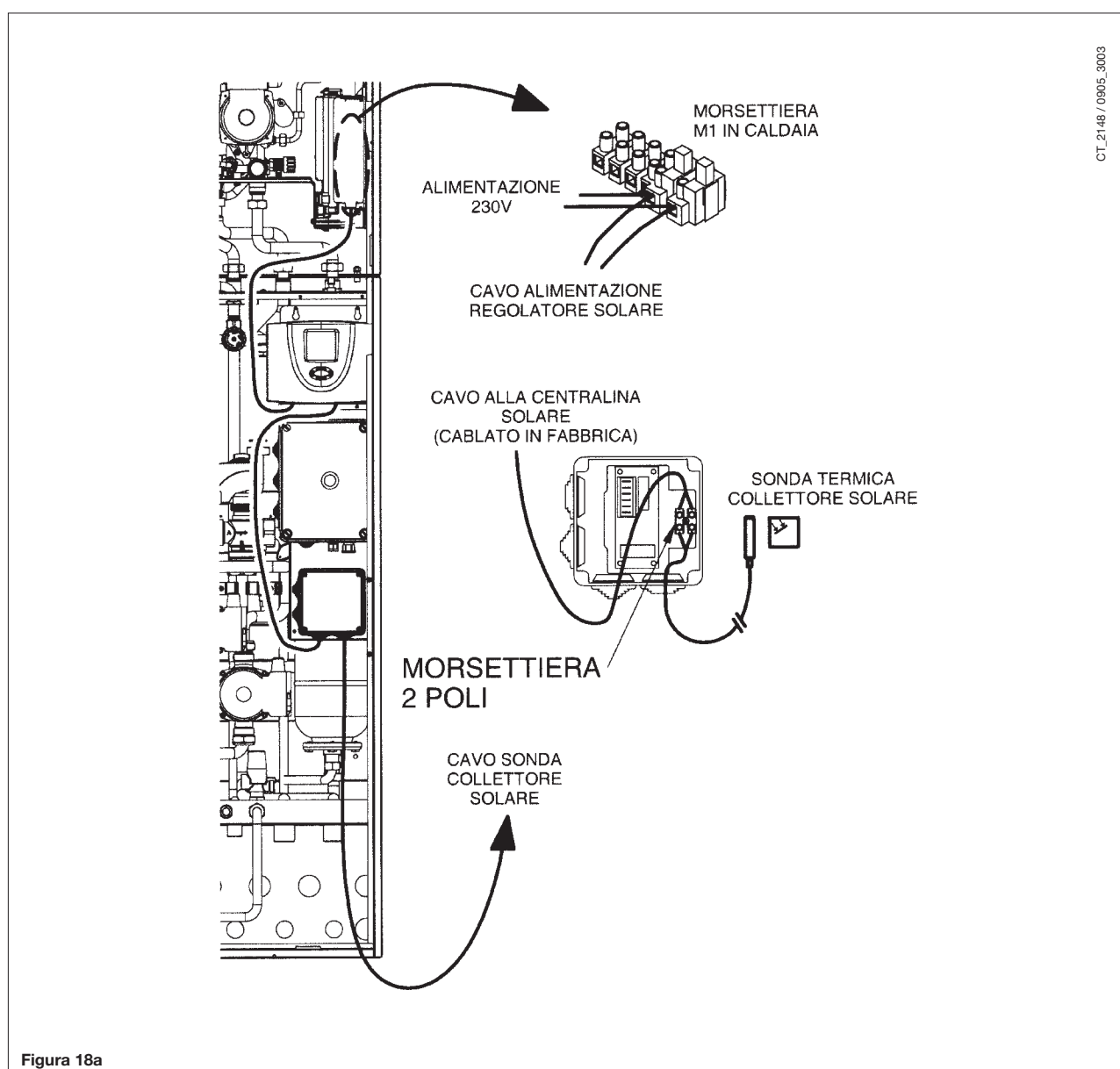


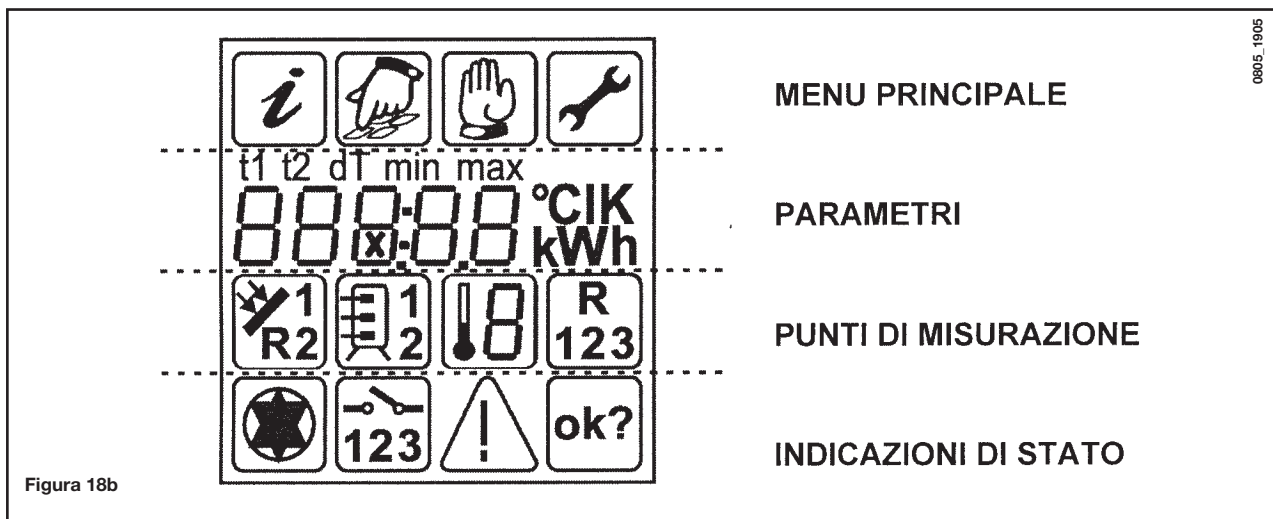
Figura 18a

19.1 PARAMETRI REGOLATORE SOLARE

(vedere anche quanto riportato nel manuale del regolatore)

Il regolatore gestisce il funzionamento della pompa del circuito solare in funzione delle temperature rilevata dalla sonda bollitore e dalla sonda collettore.

La grafica seguente illustra simultaneamente tutti i simboli che appaiono sul display durante il funzionamento. Nel funzionamento reale viene mostrata soltanto una parte di questi simboli, secondo la selezione del menu.



Il regolatore solare è impostato con i seguenti valori di fabbrica.

DESCRIZIONE PARAMETRO	VALORE	STATO POMPA
Differenza di temperatura tra sonda collettore e sonda bollitore	$\Delta T > 7 \text{ K}$	POMPA ON
Differenza di temperatura tra sonda collettore e sonda bollitore	$\Delta T < 3 \text{ K}$	POMPA OFF
Temperatura max accumulo	$T > 65^\circ\text{C}$	POMPA OFF
Temperatura max collettore	$T > 120^\circ\text{C}$	POMPA OFF
Funzione protezione alta temperatura collettore	OFF	POMPA OFF
Funzione raffreddamento bollitore	OFF	POMPA OFF

Funzione Protezione del circuito solare

La funzione Protezione circuito solare mette l'impianto fuori servizio in caso di valori di temperatura superiori al valore "Tcollettore max + 10 K" (valore di fabbrica 130 °C). Questa funzione è sempre attiva indipendentemente dal fatto che la protezione del collettore sia attivata o disattivata. Appena la temperatura scende sotto questo valore l'impianto sarà nuovamente messo in servizio.

Controllo della portata circuito solare

Il regolatore solare controlla la differenza di temperatura tra collettore e bollitore.

In caso di valori di differenza di temperatura superiori a $60\text{K} + \Delta T_{\text{max}}$ (valore di fabbrica 67 K) il regolatore lampeggia segnalando un errore (differenze elevate di temperatura sono dovute a errato dimensionamento o a guasto della pompa).

Il lampeggiamento del display segnala una anomalia del sistema.

Qualora sia necessario variare i parametri di fabbrica procedere con le modalità descritte nel relativo manuale del regolatore solare fornito in dotazione con l'unità bollitore (questa operazione deve essere eseguita da personale tecnico specializzato).

19.2 COLLEGAMENTO SONDA COLLETTORE SOLARE

La sonda collettore solare fornita in dotazione al modulo idraulico va inserita in un apposito pozzetto (vedi capitolo 16 “Collegamento circuito solare”) e collegata elettricamente al regolatore Solare.

Per eseguire tale operazione procedere come di seguito descritto:

- Rimuovere le porte della cassa;
- Collegare con un cavo a doppio isolamento (“HAR H05 VV-F 2x0,75” mm²) i capi della sonda collettore solare alla morsetteria a due poli presente sulla scatola elettrica del modulo idraulico (figura 17).

In caso di collegamenti lunghi sono da utilizzare dei cavi schermati.

Sezione	Lunghezza massima
2 x 0,5 mm ²	15 m
2 x 0,75 mm ²	50 m

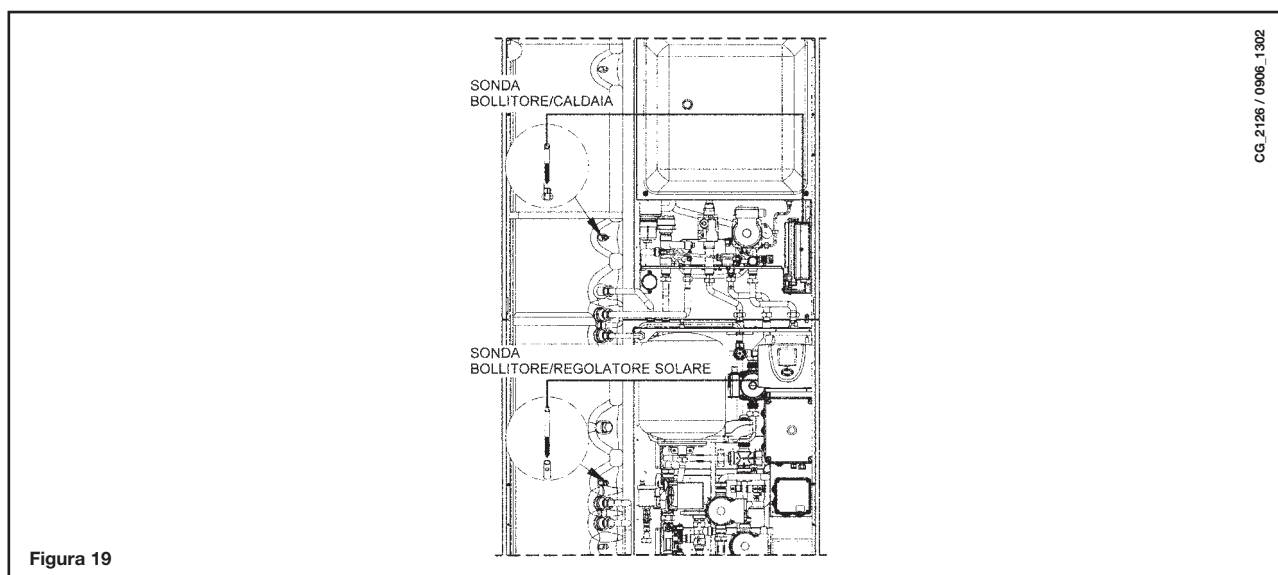
19.3 MONTAGGIO SONDE SUL BOLLITORE

Sonda bollitore / regolatore solare

- La sonda bollitore fornita già cablata al regolatore solare deve essere alloggiata nel relativo pozzetto presente nel bollitore e successivamente bloccata con fascetta stringi-cavo (vedi figura 19).



Sonda bollitore / caldaia

- Collegare la sonda montata di serie nel bollitore, con il cavo con connettore 2 poli uscente dalla scatola elettrica della caldaia (innesto a scatto).



20. SFIATO CIRCUITO CALDAIA

Nella prima operazione di riempimento dell'impianto è necessario sfiatare l'aria eventualmente presente nel circuito sanitario e nel circuito di caldaia. Per eseguire tale operazione è necessario far funzionare alternativamente la caldaia in modalità sanitario e riscaldamento con bruciatore spento, procedendo come di seguito descritto:

- Chiudere il rubinetto di intercettazione gas;
- Premere il tasto nel modo di funzionamento inverno;
- Alzare al valore massimo la temperatura sanitaria agendo sui rispettivi tasti +/- , in tal modo la valvola deviatrice è commutata verso la serpentina del bollitore. Segnalazione accesa.
- Alternativamente alzare al valore massimo la temperatura riscaldamento agendo sui rispettivi tasti +/-  e abbassare al minimo la temperatura sanitario;

in tal modo la valvola deviatrice è commutata verso l'impianto di riscaldamento.


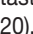
Se necessario, ripetere più volte le operazioni sopra descritte.

NOTA. Si raccomanda di porre particolare cura nella fase di riempimento dell'impianto di riscaldamento. In particolare aprire le valvole termostatiche eventualmente presenti nell'impianto, far affluire lentamente l'acqua al fine di evitare formazione di aria all'interno del circuito primario finché non si raggiunge la pressione necessaria al funzionamento. Infine eseguire lo sfiato degli eventuali elementi radianti all'interno dell'impianto. **BAXI** non si assume alcuna responsabilità per danni derivati dalla presenza di bolle d'aria all'interno dello scambiatore primario dovuta ad errata o approssimativa osservanza di quanto sopra indicato.

21. PROGRAMMAZIONE PARAMETRI DI SCHEDA MEDIANTE REGOLATORE CLIMATICO AVS 77




Utilizzando il regolatore climatico AVS 77, è possibile impostare alcuni parametri della scheda elettronica LMU 34.

Per impostare i parametri di caldaia agire nel modo seguente:

- premere per almeno tre secondi il tasto **IP**;
- premere e mantenere premuto il tasto  e successivamente premere il tasto  (vedere figura 20).

Quando la funzione è attiva sul display appare la scritta “OF 725” seguita dalla versione software della scheda LMU34.

Per modificare i parametri di caldaia agire nel modo seguente:

- Premere contemporaneamente per 3 secondi i due tasti +/- ; (a questo punto si accede alla lista dei parametri, il display visualizza la scritta **OF 504** che si alterna al valore del parametro stesso).
- agire sui tasti +/-  per scorrere i parametri (vedere tabella che segue);
- agire sui tasti +/-  per modificare il singolo parametro;
- per confermare il parametro modificato e tornare alla lista parametri premere **OK**;
- per uscire premere il tasto **IP**.

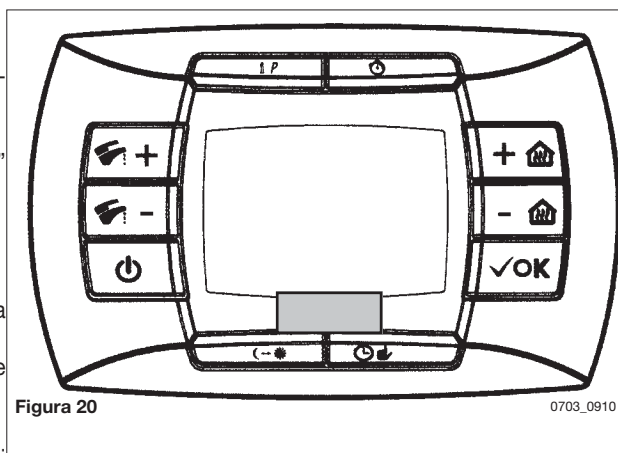


Figura 20

0703_0910

Tabella riassuntiva parametri modificabili con regolatore climatico AVS 77

Parametri	Descrizione parametri	Default
504	Massima temperatura di mandata riscaldamento (°C)	80
516	Cambio automatico Estate-Inverno	30
532	Pendenza curva “kt” di riscaldamento	15
534	Compensazione della temperatura ambiente	0
536	Velocità massima (n° giri/min - rpm) del ventilatore in riscaldamento (potenza max. in riscaldamento)	*
541	PWM (%) max. in riscaldamento	*
544	Tempo (s) di post circolazione pompa	180
545	Tempo minimo (s) di pausa del bruciatore in fase di riscaldamento	181
555.0	Impostazione funzione spazzacamino: 1: abilitata 0: disabilitata	0
555.1	Impostazione funzione antilegionella: 1: abilitata 0: disabilitata	1
555.2	Impostazione dispositivo idraulico	0
555.3...555.7	NON UTILIZZATI	0
608	Settaggio del valore di PWM (%) : potenza d'accensione	*
609	Settaggio del valore di PWM (%) : potenza minima	*
610	Settaggio del valore di PWM (%) : potenza massima	*
611	Settaggio del n° di giri/min (rpm): potenza d'accensione	*
612	Settaggio del n° di giri/min (rpm): potenza minima	*
613	Settaggio del n° di giri/min (rpm): potenza massima	*
614	Settaggio ingresso OT (AVS 77)	0
641	Impostazione tempo di post-ventilazione (s)	10
677	Regolazione potenza caldaia max (100%) - min (0%) durante la funzione taratura	0
651	Tipologia caldaia (impostazione circuito idraulico) 4 : con preriscaldamento (paragrafo 3.7.1) 6 : solo riscaldamento 8 : istantanea (sanitario + riscaldamento) 13: apparecchio solare	*

* **Questi parametri sono differenti a seconda del modello di caldaia installata. Vedere le istruzioni destinate al Service per l'elenco completo dei parametri e delle impostazioni.**

22. MODALITÀ DI CAMBIO GAS

Per eseguire la taratura della valvola del gas, attivare la funzione taratura come descritto al paragrafo 22.1 ed eseguire le operazioni di seguito riportate:

1) Taratura della portata termica massima.

Verificare che la CO₂ misurata sul condotto di scarico, con caldaia funzionante alla massima portata termica, sia quella riportata nella tabella 1. In caso contrario agire sulla vite di regolazione (V) presente sulla valvola gas. Ruotare la vite in senso orario per diminuire il tenore di CO₂ ed in senso antiorario per aumentarlo.

2) Taratura della portata termica ridotta.

Verificare che la CO₂ misurata sul condotto di scarico, con caldaia funzionante alla minima portata termica, sia quella riportata nella tabella 1. In caso contrario agire sulla vite di regolazione (K) presente sulla valvola gas. Ruotare la vite in senso orario per aumentare il tenore di CO₂ ed in senso antiorario per diminuirlo.

- Pi:** presa di pressione alimentazione gas
P out: presa di pressione gas al bruciatore
P: presa di pressione per la misura dell'OFFSET
Pl: ingresso segnale d'aria proveniente dal ventilatore
V: vite di regolazione della portata gas
K: vite di regolazione dell'OFFSET

IMPORTANTE: in caso di trasformazione per il funzionamento da gas metano a gas propano (GPL) prima di effettuare la taratura della valvola gas, come appena descritto, devono essere effettuate le seguenti operazioni:

- Ruotare la vite di regolazione (V) presente sulla valvola gas per un numero di giri completi pari a quelli riportati nella tabella 3;
- Impostare, mediante il regolatore climatico **AVS 77**, i parametri **608** e **611** relativi alla potenza di accensione come descritto al paragrafo 21. Nella tabella 3 sono riportati i valori da impostare.

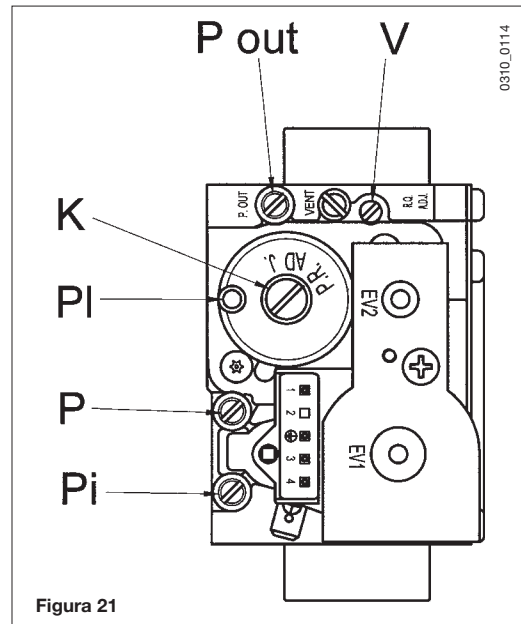


Figura 21

Consumo gas a 15 °C 1013 mbar	WALLY CONDENSY 150 SOLAR	
	G20 - 2H - 20 mbar	G31 - 3P - 37 mbar
CO ₂ portata termica max	8,7%	10%
CO ₂ portata termica min	8,4%	9,5%
CO max	< 250 ppm	< 250 ppm
Ugello gas	7,5 mm	7,5 mm

Tabella 1

Consumo gas a 15 °C 1013 mbar	WALLY CONDENSY 150 SOLAR	
	G20 - 2H - 20 mbar	G31 - 3P - 37 mbar
PCI	34.02 MJ/m ³	46.3 MJ/kg
Consumo a portata termica max	2.61 m ³ /h	1.92 kg/h
Consumo a portata termica min	0.74 m ³ /h	0.54 kg/h

Tabella 2

Modello di caldaia	Giri della vite (V) in senso orario	Parametro 608 %		Parametro 611 rpm	
		Gas G20	Gas G31	Gas G20	Gas G31
WALLY CONDENSY 150 SOLAR	2	50	35	4300	4000

Tabella 3

Modello di caldaia	Giri della vite (V) in senso orario	Parametro 609 %		Parametro 612 rpm	
		Gas G20	Gas G31	Gas G20	Gas G31
WALLY CONDENSY 150 SOLAR	2	—	—	—	—

Tabella 3

22.1 ATTIVAZIONE DELLA FUNZIONE TARATURA

Accedere alla programmazione della scheda elettronica come descritto al paragrafo 21.

- Scorrere la lista parametri e selezionare il parametro **OF 555.0**;
- impostare il parametro **OF 555.0 = 1** quindi premere il tasto **OK** (la funzione viene attivata);

Per impostare rapidamente il massimo o il minimo valore di potenza della caldaia, agire come di seguito descritto:

- Scorrere nuovamente la lista parametri e selezionare il parametro **OF 677**;
- Impostare il parametro **OF 677 = 100%** quindi premere il tasto **OK**;
(la caldaia si porterà rapidamente alla massima potenza)
- Impostare il parametro **OF 677 = 0%** quindi premere il tasto **OK**;
(la caldaia si porterà rapidamente alla minima potenza)
- tarare quindi la valvola del gas come descritto al punto 1 e 2 del paragrafo 22.

Nota: la funzione **TARATURA** ha una durata di 15 minuti, trascorso questo periodo di tempo la funzione termina automaticamente. Per uscire dalla funzione prima del tempo sopraccitato riportare il parametro **OF 555.0 = 0** oppure togliere tensione alla caldaia.

Avvertenza: durante la funzione taratura, la valvola tre vie è commutata sul circuito di riscaldamento. Se non è possibile effettuare la taratura della valvola gas perché la caldaia spegne per sovra temperatura, agire nel modo seguente:

- uscire dalla funzione taratura;
- effettuare una richiesta in sanitario alla massima portata d'acqua;
- tarare la valvola gas alla massima potenza, come descritto al paragrafo 22.

Per tarare la valvola del gas alla minima potenza, attivare la funzione taratura, come descritto in questo capitolo.

23. ATTIVAZIONE DELLA FUNZIONE SPAZZACAMINO

Accedere alla programmazione della scheda elettronica come descritto al paragrafo 21.

- Scorrere la lista parametri e selezionare il parametro **OF 555.0**;
- impostare il parametro **OF 555.0 = 1** quindi premere il tasto **OK**;

Nota: la funzione **SPAZZACAMINO** ha una durata di 15 minuti, trascorso questo periodo di tempo la funzione termina automaticamente. Per uscire dalla funzione prima del tempo sopraccitato riportare il parametro **OF 555.0 = 0** oppure togliere tensione alla caldaia.

24. DISPOSITIVI DI REGOLAZIONE E SICUREZZA

La caldaia è costruita per soddisfare a tutte le prescrizioni delle Normative europee di riferimento, in particolare è dotata di:

- **Termostato di sicurezza**

Questo dispositivo, il cui sensore è posizionato sulla mandata del riscaldamento, interrompe l'afflusso del gas al bruciatore in caso di surriscaldamento dell'acqua contenuta nel circuito primario. In queste condizioni la caldaia va in blocco e solo dopo aver rimosso la causa dell'intervento è possibile ripetere l'accensione premendo.

Per riavviare la caldaia, premere 2 volte il tasto **OK** del regolatore climatico **AVS 77** oppure, in caso di errore "155E", premere il tasto **RESET** di caldaia (figura 13).

E' vietato mettere fuori servizio questo dispositivo di sicurezza

- **Rivelatore a ionizzazione di fiamma**

L'elettrodo di rivelazione garantisce la sicurezza in caso di mancanza gas o interaccensione incompleta del bruciatore principale.

In queste condizioni la caldaia va in blocco.

Per riavviare la caldaia, premere 2 volte il tasto **OK** del regolatore climatico **AVS 77** oppure, in caso di errore "155E", premere il tasto **RESET** di caldaia (figura 13).

- **Pressostato idraulico**

Questo dispositivo permette l'accensione del bruciatore principale solamente se la pressione dell'impianto è superiore a 0,5 bar.

- **Postcircolazione pompa**

La postcircolazione della pompa, ottenuta elettronicamente, ha una durata di 3 minuti e viene attivata, nella funzione riscaldamento, dopo lo spegnimento del bruciatore principale per l'intervento del termostato ambiente.

- **Dispositivo antigelo**

La gestione elettronica della caldaia è provvista di una funzione "antigelo" in riscaldamento ed in sanitario che con temperatura di mandata impianto inferiore ai 5 °C fa funzionare il bruciatore fino al raggiungimento in mandata di un valore pari a 30 °C.

Tale funzione è operativa se la caldaia è alimentata elettricamente, se c'è gas e se la pressione dell'impianto è quella prescritta.

- **Antibloccaggio pompa**

In caso di mancanza di richiesta di calore, in riscaldamento e/o in sanitario, per un tempo di 24 ore consecutive la pompa si mette in funzione automaticamente per 10 secondi.

- **Antibloccaggio valvola a tre vie**

In caso di mancanza di richiesta calore in riscaldamento per un tempo di 24 ore la valvola a tre vie effettua una commutazione completa.

Tale funzione è operativa se la caldaia è alimentata elettricamente.

- **Valvola di sicurezza idraulica (circuito di riscaldamento)**

Questo dispositivo, tarato a 3 bar, è a servizio del circuito di riscaldamento.

E' consigliabile raccordare la valvola di sicurezza ad uno scarico sifonato (vedere figura 6). E' vietato utilizzarla come mezzo di svuotamento del circuito di riscaldamento.

- **Pre-circolazione della pompa di riscaldamento**

In caso di richiesta di funzionamento in riscaldamento, l'apparecchio può effettuare una precircolazione della pompa prima di effettuare l'accensione del bruciatore. La durata di tale precircolazione dipende dalla temperatura di funzionamento e dalle condizioni d'installazione e varia da 0 ad alcuni minuti.

- **Sonda NTC fumi**

Questo dispositivo è posizionato sullo scambiatore acqua fumi.

La scheda elettronica blocca l'afflusso di gas al bruciatore quando la temperatura è > 110°C.

Per riavviare la caldaia, premere 2 volte il tasto **OK** del regolatore climatico **AVS 77** oppure, in caso di errore "155E", premere il tasto **RESET** di caldaia (figura 13).

NB) l'operazione di ripristino di cui sopra è possibile solo se la temperatura visualizzata è <90°C.

E' vietato mettere fuori servizio questo dispositivo di sicurezza

- **Valvola di sicurezza idraulica (circuito di sanitario)**

Questo dispositivo, tarato a 8 bar, è a servizio del circuito sanitario.

E' consigliabile raccordare la valvola di sicurezza ad uno scarico sifonato. E' vietato utilizzarla come mezzo di svuotamento del circuito di riscaldamento.

- **Dispositivo anti-vuoto**

Questo dispositivo permette l'equilibrio della pressione interna del bollitore durante la fase di svuotamento (anti-implosione).

- **Pressostato idraulico sicurezza circuito sanitario**

Questo dispositivo arresta il funzionamento della pompa del circuito sanitario nel caso di valori di pressione inferiori a 0,2 bar (fase riscaldamento bollitore).

- **Valvola di sicurezza circuito solare**

Questo dispositivo, tarato a 6 bar, è a servizio del circuito solare.

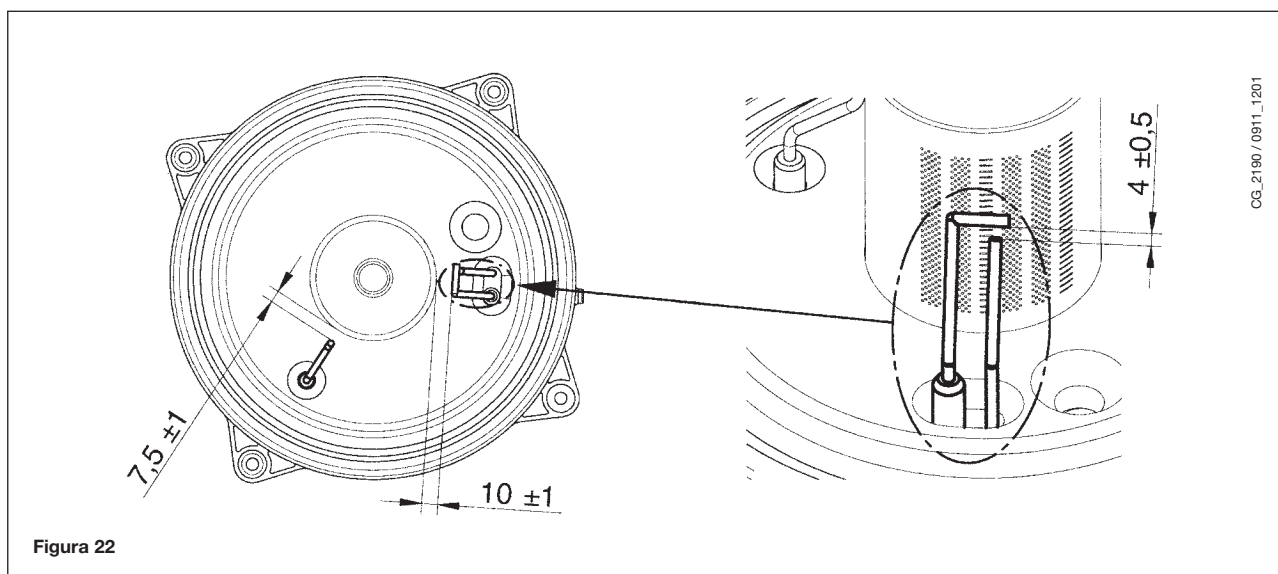
E' consigliabile raccordare la valvola di sicurezza ad uno scarico sifonato. E' vietato utilizzarla come mezzo di svuotamento del circuito di riscaldamento.

- **Miscelatore termostatico circuito sanitario**

Questo dispositivo, regolabile da 35 a 55 °C (regolazione di fabbrica 45°C), permette di mantenere costante ad un valore preimpostato la temperatura di erogazione dell'acqua calda sanitaria in presenza di alte temperature dell'acqua accumulata all'interno del bollitore.

NOTA: le funzioni relative ai dispositivi di regolazione e sicurezza sono operative se la caldaia è alimentata elettricamente.

25. POSIZIONAMENTO ELETTRODO DI ACCENSIONE E RIVELAZIONE DI FIAMMA



26. VERIFICA DEI PARAMETRI DI COMBUSTIONE

Per la misura in opera del rendimento di combustione e dell'igienicità dei prodotti di combustione, come disposto dal DPR 26 Agosto 1993 n° 412, la caldaia è dotata di due prese situate sul raccordo concentrico e destinate a tale uso specifico.

Una presa è collegata al circuito scarico dei fumi mediante la quale è possibile rilevare l'igienicità dei prodotti della combustione ed il rendimento di combustione.

L'altra è collegata al circuito di aspirazione dell'aria comburente nella quale è possibile verificare l'eventuale ricircolo dei prodotti della combustione nel caso di condotti coassiali.

Nella presa collegata al circuito dei fumi possono essere rilevati i seguenti parametri:

- temperatura dei prodotti della combustione;
- concentrazione di ossigeno (O₂) od in alternativa di anidride carbonica (CO₂);
- concentrazione di ossido di carbonio (CO).

La temperatura dell'aria comburente deve essere rilevata nella presa collegata al circuito di aspirazione dell'aria presente sul raccordo concentrico.

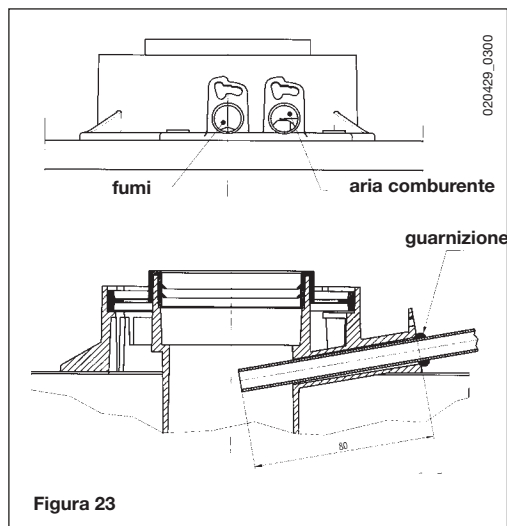



Figura 23

Importante: al termine delle verifiche chiudere le prese con gli appositi tappi.




27. VISUALIZZAZIONE PARAMETRI SUL DISPLAY

Per entrare nella modalità Informazioni ed Impostazioni Avanzate è necessario premere per almeno 3 secondi il tasto **IP**; l'ingresso nella modalità è segnalato dalla dicitura scorrevole **"INFO"**.


Per uscire è sufficiente premere brevemente il tasto **IP**.

Per scorrere le informazioni premere il tasto **OK**; quando le cifre grandi visualizzate lampeggiano è possibile modificare il valore agendo sui tasti +/- .

CIRCUITO DI RISCALDAMENTO

- **"CH SL"** Massimo valore di temperatura circuito riscaldamento, valore impostabile attraverso i tasti +/- .
- **"EXT T"** Temperatura esterna (con sonda esterna collegata).
- **"CH O>"** Temperatura acqua mandata circuito riscaldamento.
- **"CH SP"** Valore di temperatura acqua circuito di riscaldamento.
- **"CH MX"** Massimo valore di temperatura circuito riscaldamento (max. valore impostabile attraverso i tasti +/- .
- **"CH MN"** Minimo valore di temperatura circuito riscaldamento (min. valore impostabile attraverso i tasti +/- .
- **"CH2SR"** Valore di temperatura ambiente secondo circuito riscaldamento.
- **"CH2SF"** Valore di temperatura acqua secondo circuito di riscaldamento.

CIRCUITO SANITARIO

- **"HWO"** Temperatura acqua mandata circuito sanitario o bollitore.
- **"HWSP"** Valore di temperatura acqua circuito sanitario. Valore impostabile attraverso i tasti +/- .
- **"HWRD"** Valore di temperatura ridotto per il circuito sanitario.
- **"HW MX"** Massimo valore di temperatura circuito sanitario (max. valore impostabile)
- **"HW MN"** Minimo valore di temperatura circuito sanitario (min. valore impostabile)

INFORMAZIONI AVANZATE

- **"PWR %"** Livello potenza/modulazione di fiamma (in %).
- **"S FAN"** Velocità ventilatore (N° giri / min)
- **"T EXH"** Temperatura fumi

IMPOSTAZIONE PARAMETRI









- **“K REG”** Costante di regolazione (0,5...9,0) della temperatura di mandata riscaldamento (impostazione di fabbrica = 3 - Vedere Grafico 1).
Valore impostabile attraverso i tasti +/- . Un valore elevato comporta una temperatura di mandata più alta nel circuito di riscaldamento. Impostando un corretto valore della costante di regolazione **K REG**, al variare della temperatura esterna, la temperatura ambiente è mantenuta al valore impostato.
- **“BUILD”** Parametro dimensione edificio per regolazione (1..10 - impostazione di fabbrica = 5). Valore impostabile attraverso i tasti +/- . Un valore elevato è associato ad un edificio / impianto di riscaldamento con elevata inerzia termica, viceversa un valore basso è associabile ad ambienti piccoli o impianti a piccola inerzia (termoconvettori).
- **“KORR”** Definisce l’influenza della temperatura ambiente sul setpoint impostato. I valori sono compresi tra 0 e 20. Aumentando questo valore aumenta l’influenza della temperatura ambiente.
- **“AMBON”** Abilitazione/disabilitazione della Sonda Ambiente del regolatore climatico AVS 77 (impostaz. di fabbrica = 1). Un valore pari a 1 indica l’abilitazione della sonda ambiente, un valore pari a 0 indica la disabilitazione. Con la funzione abilitata, il controllo delle temperature dei locali è funzione della temperatura di mandata caldaia scelta (“CH SL”). Premere i tasti +/-  per modificare tale valore.
- **“SDR”** Isteresi ambiente impostabile da 0.5 °C a 4 °C agendo sui tasti +/- .
- **“HW PR”** Abilitazione del programmatore sanitario (0-1-2). impostazione di fabbrica = 1.
0: Disabilitato
1: Sempre abilitato
2: Abilitato con programma settimanale sanitario (“HW PR” vedere paragrafo 3.7)
- **“L FCT”** Se uguale a 1 la funzione legionella è abilitata.
- **“LTIME”** Tempo di mantenimento della funzione dopo avere raggiunto il valore di temperatura **“LTEMP”**
- **“LTEMP”** Valore massimo di temperatura per la funzione antilegionella (60°C).
- **“COOL”** Abilitazione/disabilitazione controllo della temperatura ambiente in estate (impostazione di fabbrica =0). Impostando questo parametro = 1 si abilita la funzione e si aggiungono due nuovi stati di funzionamento della caldaia di cui al paragrafo 3.2:
ESTATE - SPENTO - INVERNO - SOLO RISCALDAMENTO - ESTATE+COOL - COOL
Per attivare la funzione premere ripetutamente il tasto  fino a quando sul display è visualizzato il simbolo  a destra dell’ora.
Lo scopo di questa funzione è quello di abilitare l’uso del telecomando per poter comandare, in estate, l’accensione di un o più dispositivi di condizionamento esterni (per esempio condizionatori d’aria). In questo modo, la schedina relè di caldaia attiva l’impianto di condizionamento esterno quando la temperatura ambiente supera il valore di temperatura impostato sul telecomando. Durante la richiesta di funzionamento in questa modalità, sul display il simbolo  lampeggia. Per il collegamento della schedina relè, vedere le istruzioni destinate al SERVICE.
- **“LMU34”** Se uguale a 1 abilita il controllo della versione software della scheda elettronica LMU34

Tabella riassuntiva combinazione delle funzioni **AMBON** e **EXT T** (sonda esterna)

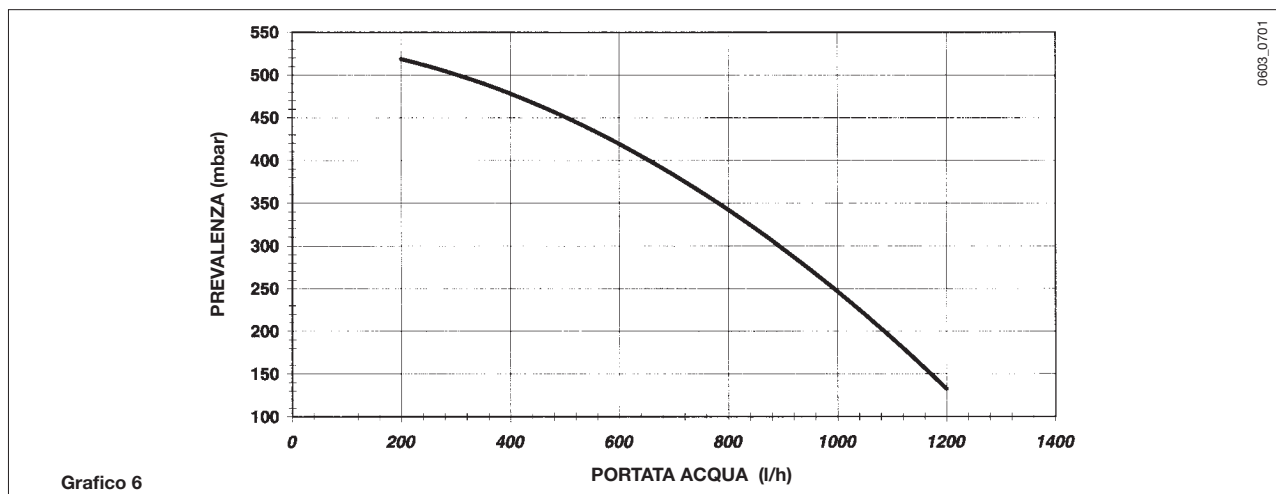
AMBON	EXT T	FUNZIONE DEI TASTI +/- 
0	non collegata	Regolazione della temperatura di mandata
0	collegata	Regolazione valore di temperatura comfort
1	non collegata	Regolazione della temperatura ambiente (temperatura di mandata fissa)
1	collegata	Regolazione della temperatura ambiente (temperatura di mandata modulante)

27.1 INFORMAZIONI SUPPLEMENTARI

Per il completamento delle informazioni tecniche consultare il documento “ISTRUZIONI PER IL SERVICE”.

28. CARATTERISTICHE PORTATA/PREVALENZA ALLA PLACCA

La pompa utilizzata è del tipo ad alta prevalenza adatta all'uso su qualsiasi tipo di impianto di riscaldamento mono o a due tubi. La valvola automatica sfogo aria incorporata nel corpo della pompa permette una rapida disaerazione dell'impianto di riscaldamento.



AVVERTENZA: per il corretto funzionamento della caldaia, la portata d'acqua minima del circuito di riscaldamento deve essere ≥ 400 l/h.

In caso di installazione del modulo trizona far riferimento ai grafici forniti con il manuale dello stesso.

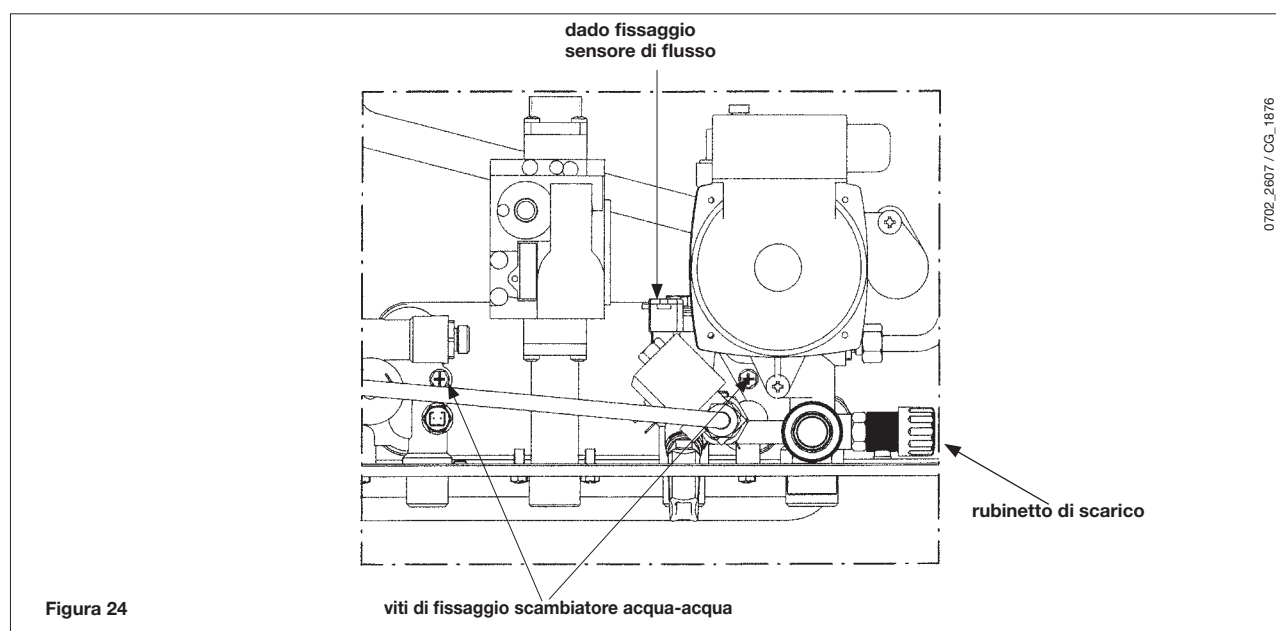
29. SMONTAGGIO DELLO SCAMBIATORE ACQUA-ACQUA

Lo scambiatore acqua-acqua, del tipo a piastre in acciaio inox, può essere facilmente smontato con l'utilizzo di un normale cacciavite procedendo come di seguito descritto:

- svuotare l'impianto, se possibile limitatamente alla caldaia, **mediante l'apposito rubinetto di scarico**;
- svuotare l'acqua contenuta nel circuito sanitario;
- togliere la pompa di circolazione;
- togliere le due viti, visibili frontalmente, di fissaggio dello scambiatore acqua-acqua e sfilarlo dalla sua sede (fig. 24).

Per la pulizia dello scambiatore e/o del circuito sanitario è consigliabile l'utilizzo di Cillit FFW-AL o Benckiser HF-AL.

Per particolari zone di utenza, dove le caratteristiche di durezza dell'acqua superano i valori di $20 \text{ }^\circ\text{F}$ ($1 \text{ }^\circ\text{F} = 10 \text{ mg}$ di carbonato di calcio per litro d'acqua) è consigliabile installare un dosatore di polifosfati o sistemi di pari effetto rispondenti alle vigenti normative.



30. PULIZIA DEL FILTRO ACQUA FREDDA

La caldaia è dotata di un filtro acqua fredda situato sul gruppo idraulico.

Per la pulizia procedere come di seguito descritto:

- Svuotare l'acqua contenuta nel circuito sanitario.
- Svitare il dado presente sul gruppo sensore di flusso (figura 24).
- Eliminare le eventuali impurità presenti.

Importante: in caso di sostituzione e/o pulizia degli anelli "OR" del gruppo idraulico non utilizzare come lubrificanti olii o grassi ma esclusivamente Molykote 111.

31. SMONTAGGIO ANODO DI MAGNESIO

Periodicamente è necessario verificare lo stato dell'anodo protettivo di magnesio. Per eseguire tale operazione operare come di seguito:

- Svuotare il bollitore con le modalità descritte nel §32 (svuotamento bollitore).
- Svitare l'anodo dalla propria sede e verificarne l'integrità e in caso sostituirlo.

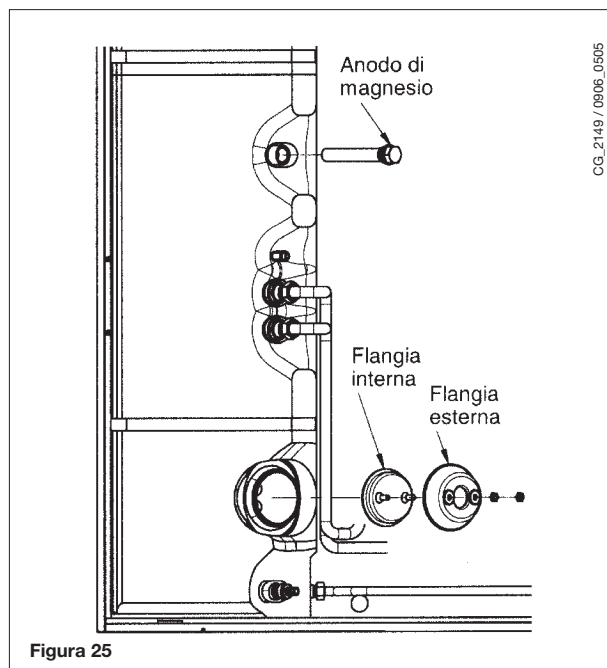


Figura 25

32. SVUOTAMENTO BOLLITORE

Lo svuotamento del bollitore può essere effettuato con l'apposito rubinetto posto sulla parte inferiore destra dello stesso ed accessibile rimuovendo il pannello frontale inferiore:

- Rimuovere i pannelli frontali della cassa;
- Chiudere il rubinetto di ingresso acqua fredda alla caldaia (se necessario rimuovere uno dei due fianchi amovibili);
- Aprire un rubinetto di prelievo acqua calda il più vicino possibile alla caldaia;
- Infilare un tubo flessibile al portagomma presente sulla bocca del rubinetto e collegare il tubo ad uno scarico;
- Svitare lentamente la ghiera del rubinetto.

E' assolutamente vietato effettuare l'operazione di svuotamento attraverso la valvola di sicurezza del circuito sanitario.

NOTA: la caldaia è dotata di un dispositivo antivuoto che permette l'equilibrio della pressione interna del bollitore durante la fase di svuotamento.

33. PULIZIA BOLLITORE

Periodicamente è necessario verificare lo stato di incrostazione della serpentina solare.

Per eseguire tali operazioni operare come di seguito descritto:

- Svuotare il bollitore con le modalità descritte nel §32 (svuotamento bollitore);
- Rimuovere la flangia inferiore svitando le due viti;
- Pulire le spire della serpentina agendo con uno scovolino e rimuovere i residui con una aspirapolvere.

34. MANUTENZIONE ANNUALE

Allo scopo di assicurare un'efficienza ottimale della caldaia è necessario effettuare annualmente i seguenti controlli:

- verifica dell'aspetto e della tenuta delle guarnizioni del circuito gas e del circuito di combustione;
- verifica dello stato e della corretta posizione degli elettrodi di accensione e rivelazione di fiamma;
- verifica dello stato del bruciatore ed il suo corretto fissaggio;
- verifica delle eventuali impurità presenti all'interno della camera di combustione.
Utilizzare allo scopo un aspirapolvere per la pulizia;
- verifica della corretta taratura della valvola gas;
- verifica della pressione dell'impianto di riscaldamento;
- verifica della pressione del vaso espansione;
- verifica che il ventilatore funzioni correttamente;
- verifica che i condotti di scarico e aspirazione non siano ostruiti;
- verifica delle eventuali impurità presenti all'interno del sifone, su caldaie predisposte;
- verifica dell'integrità dell'anodo di magnesio, bollitore;
- Verifica pressione vaso espansione sanitario.

Circuito solare

- Verifica che il valore della pressione a freddo sia 2,5 bar;
- Verifica tenuta del circuito dei pannelli;
- Verifica pressione vaso espansione solare;
- Verifica portata circuito solare.

AVVERTENZE

Prima di effettuare qualsiasi intervento, assicurarsi che la caldaia non sia alimentata elettricamente.

Terminate le operazioni di manutenzione, riportare le manopole e/o i parametri di funzionamento della caldaia nelle posizioni originali.

35. SCHEMA FUNZIONALE CIRCUITI

WALLY CONDENSY 150 SOLAR- MODULO TRIZONA

Legenda:

- 1- Valvola 3 vie motorizzata (zona alta temperatura)
- 2- Flussostato
- 3- Valvola 3 vie motorizzata (zone bassa temperatura)
- 4- Vaso espansione solare
- 5- Pompa circuito sanitario
- 6- Valvola miscelatrice 3 vie con cartuccia valvola non ritorno
- 7- Vaso espansione sanitario
- 8- Pompa circuito solare
- 9- Flussimetro con cartuccia valvola di non ritorno
- 10- Termostati di sicurezza (Tmax = 50°C)
- 11- Pompe circuiti bassa temperatura
- 12- Valvole manuali sfiato aria
- 13- Valvola di sicurezza sanitaria (8 bar)
- 14- valvola sfogo aria automatica (circuito solare) con rubinetto
- 15- Valvola di sicurezza solare (6 bar)
- 16- Manometro circuito solare
- 17- Termometri circuito solare
- 18- Pressostato caricamento circuito caldaia
- 19- Valvola 3 vie
- 20- Motore valvola 3 vie
- 21- Sifone
- 22- Pressostato riscaldamento
- 23- Termostato di sicurezza
- 24- Sonda NTC riscaldamento
- 25- Ventilatore
- 26- Sonda NTC fumi
- 27- Valvola sfogo aria automatica
- 28- raccordo fumi coassiale
- 29- Fori per ispezione fumi
- 30- Scambiatore acqua-fumi
- 31- Elettrodo di accensione
- 32- Bruciatore
- 33- Collettore miscela aria-gas
- 34- elettrodo di rivelazione fiamma
- 35- Vaso espansione
- 36- mixer con venturi e ugello gas
- 37- Valvola gas
- 38- Scambiatore acqua-acqua a piastre (sanitario)
- 39- Pompa con separatore d'aria (zona alta temperatura)
- 40- rubinetto di scarico caldaia
- 41- Valvola di sicurezza riscaldamento (3 bar)
- 42- Rubinetto caricamento caldaia
- 43- Elettrovalvola caricamento impianto
- 44- Manometro
- 45- Valvola di non ritorno
- 46- Bollitore
- 47- Pozzetto predisposto per sonda ausiliaria
- 48- Pozzetto con sonda bollitore caldaia
- 49- Pozzetto con sonda bollitore solare
- 50- Rubinetto svuotamento bollitore
- 51- Sonda NTC collettore riscaldamento
- 52- Sonda NTC zona bassa temperatura
- 53- Valvola anti vuoto
- 54- Pressostato idraulico di sicurezza circuito sanitario

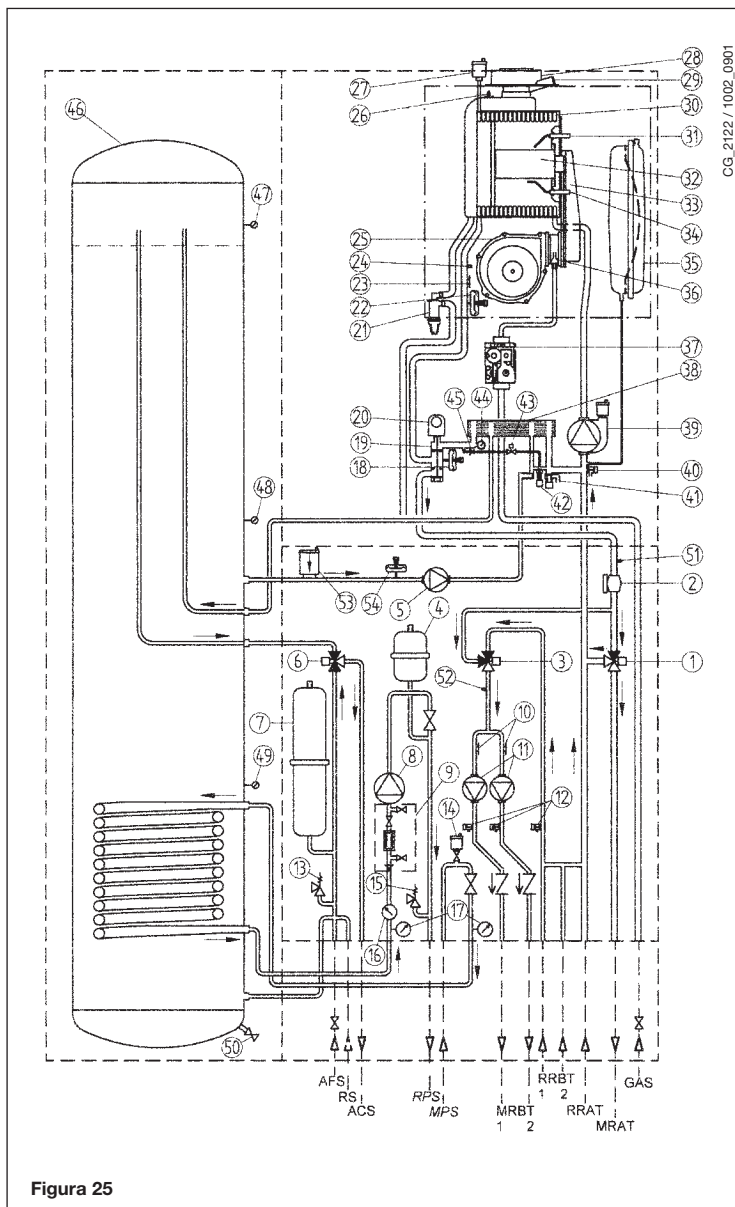


Figura 25

AFS – Acqua fredda sanitaria

RS – Ricircolo acqua sanitaria

ACS – Acqua calda sanitaria

RPS – Ritorno pannelli solari

MPS – Mandata pannelli solari

MRBT 1-2 – Mandata riscaldamento bassa temperatura (zona 1 – 2)

RRBT 1-2 – Ritorno riscaldamento bassa temperatura (zona 1 – 2)

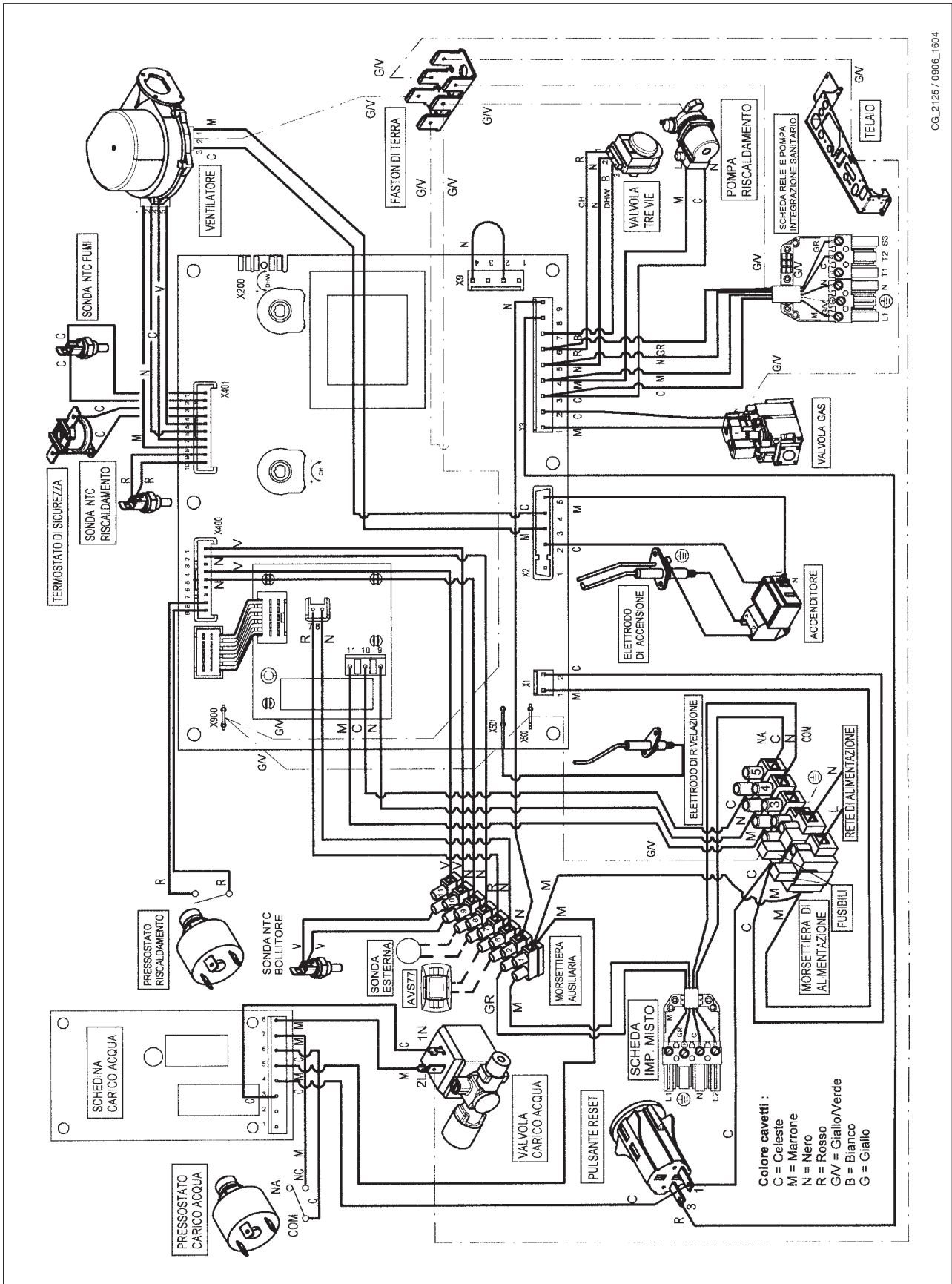
RRAT – Ritorno riscaldamento zona alta temperatura

MRAT – Mandata riscaldamento zona alta temperatura

GAS – Entrata gas

36. SCHEMA COLLEGAMENTO CONNETTORI

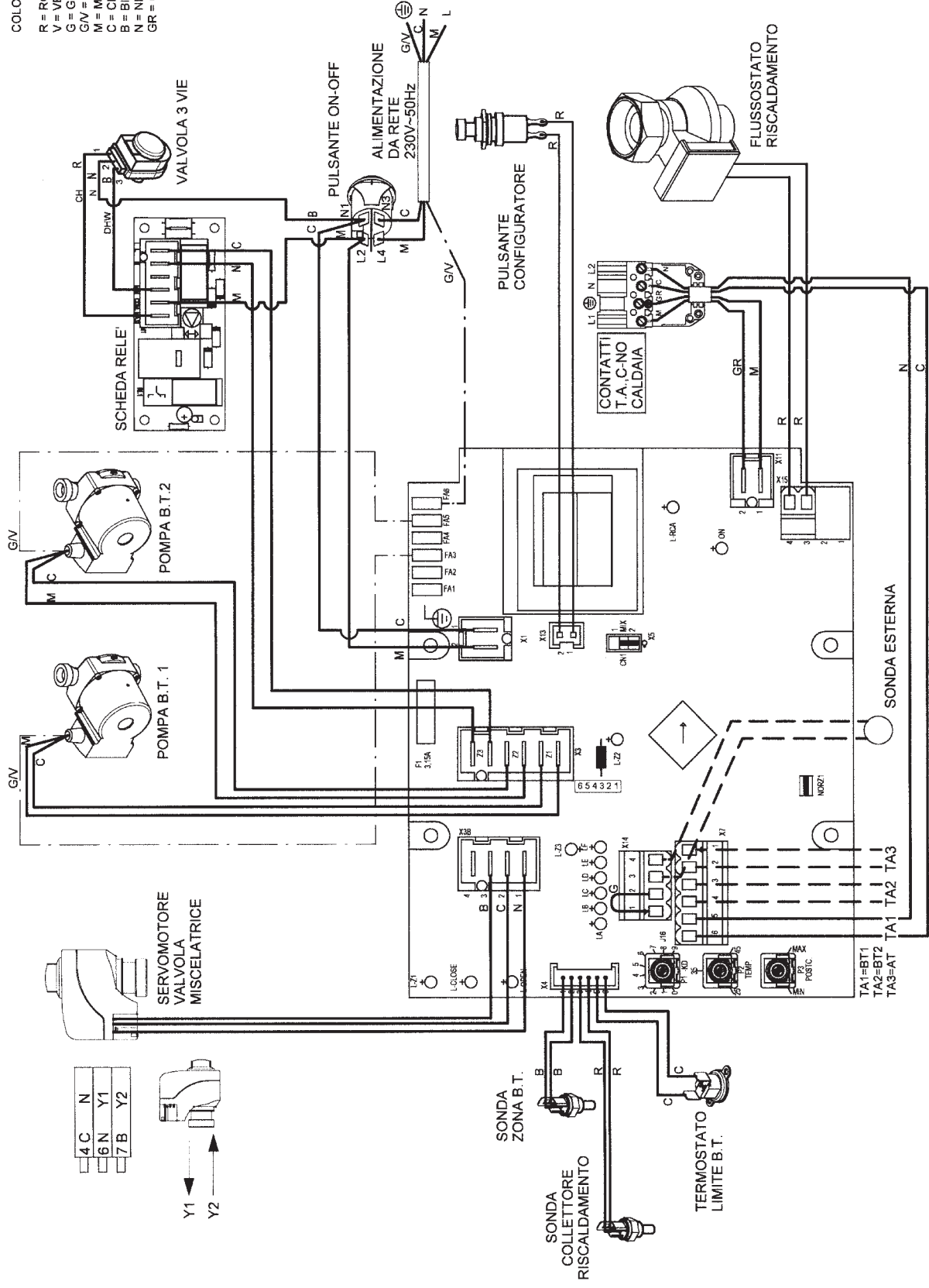
CALDAIA



CG_2125 / 0906_1604

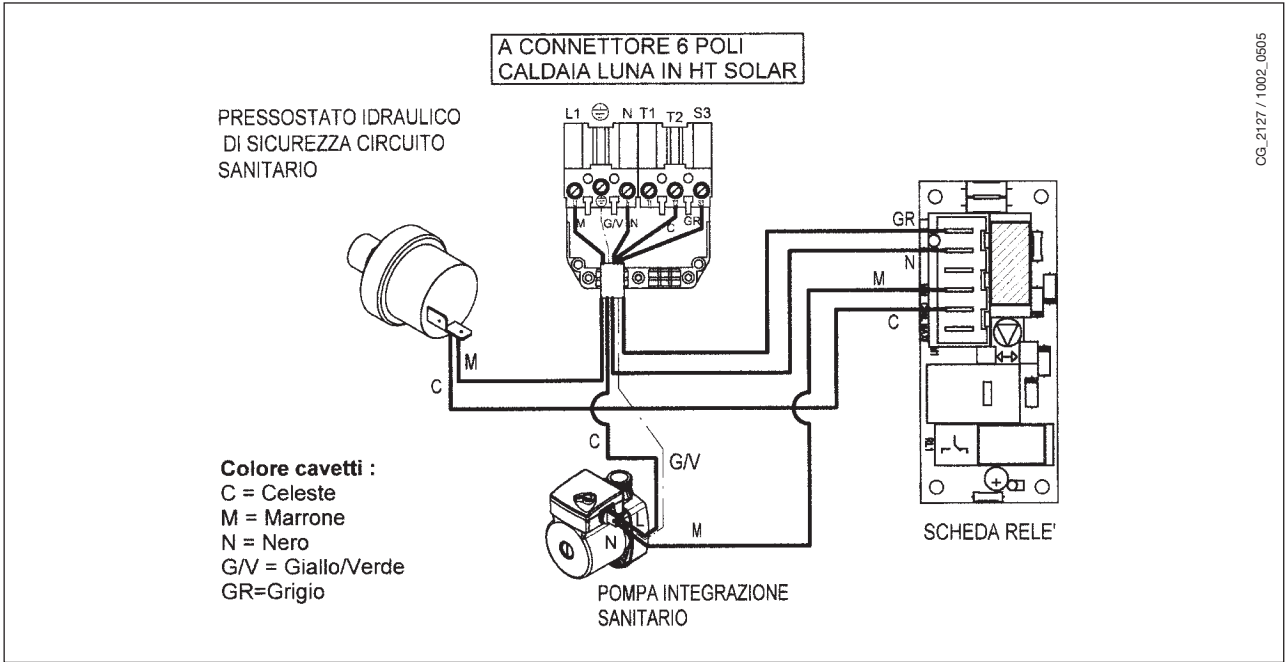
CENTRALINA MODULO ZONE

COLORE CAVETTI
 R = ROSSO
 V = VERDE
 G = GIALLO
 GM = GIALLO/VERDE
 M = MARRONE
 C = CELESTE
 B = BIANCO
 N = NERO
 GR = GRIGIO

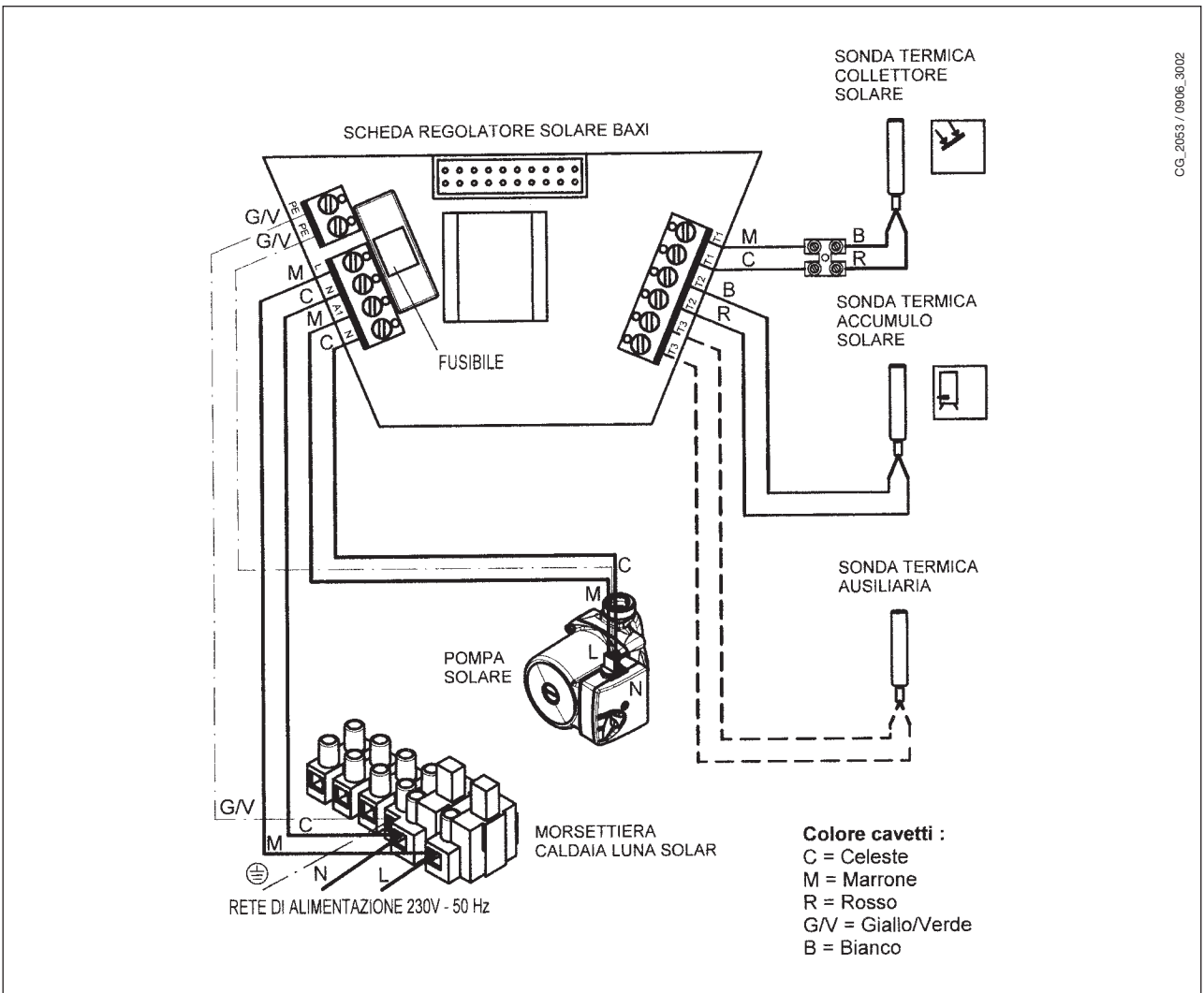


CG_2126 / 1002_0504

COLLEGAMENTO POMPA / CIRCUITO SANITARIO



CENTRALINA SOLARE



37. CARATTERISTICHE TECNICHE

Caldaia modello WALLY CONDENSY-150 SOLAR			240 B150
Cat.			II _{2H3P}
Tipo di gas	—		G20-G31
Portata termica nominale sanitario	kW		24,7
Portata termica nominale riscaldamento	kW		20,5
Portata termica ridotta	kW		4,1
Potenza termica nominale sanitario	kW		24
	kcal/h		20.640
Potenza termica nominale riscaldamento 75/60°C	kW		20
	kcal/h		17.200
Potenza termica nominale riscaldamento 50/30°C	kW		21,6
	kcal/h		18.580
Potenza termica ridotta 75/60°C	kW		4
	kcal/h		3.440
Potenza termica ridotta 50/30°C	kW		4,3
	kcal/h		3.698
Rendimento energetico secondo la direttiva 92/42/CEE	—		★★★★
Pressione massima acqua circuito termico	bar		3
Capacità vaso espansione caldaia	l		8
Pressione del vaso d'espansione caldaia	bar		0,5
Pressione massima acqua circuito sanitario	bar		8
Produzione acqua sanitaria alla scarica $\Delta T=30^{\circ}\text{C}$	l/30min		464
Capacità accumulo riscaldata da caldaia	l		60
Pressione vaso d'espansione sanitario	bar		3,5
Capacità accumulo bollitore	l		150
Produzione acqua sanitaria con $\Delta T=25^{\circ}\text{C}$	l/min		13,8
Produzione acqua sanitaria con $\Delta T=35^{\circ}\text{C}$	l/min		9,8
Portata specifica secondo EN 625 "D"	l/min		25
Tempo messa in temperatura bollitore (60/45 lt) $\Delta T=50^{\circ}\text{C}$	min		16
Campo temperatura circuito di riscaldamento	°C		20÷80
Campo temperatura acqua sanitaria	°C		35÷60
Capacità vaso espansione circuito solare	l		18
Pressione massima acqua circuito solare	bar		6
Potenza scambio termico serpentina solare $\Delta T=30^{\circ}\text{C}$	kW		30
Pressione vaso d'espansione solare	bar		2,5
Tipologia di scarico	—		C13-C33-C43-C53-C63-C83-B23
Diametro condotto di scarico concentrico	mm		60
Diametro condotto di aspirazione concentrico	mm		100
Diametro condotto di scarico sdoppiato	mm		80
Diametro condotto di aspirazione sdoppiato	mm		80
Portata massica fumi max	kg/s		0,012
Portata massica fumi min.	kg/s		0,002
Temperatura fumi max	°C		73
Classe NO _x	—		5
Pressione di alimentazione gas naturale (2H G20)	mbar		20
Pressione di alimentazione gas propano (3P G31)	mbar		37
Tensione di alimentazione elettrica	V		230
Frequenza di alimentazione elettrica	Hz		50
Potenza elettrica nominale con modulo monozona	W		297
Potenza elettrica nominale con modulo trizona	W		470
Peso netto (caldaia)	kg		38
Dimensioni cassa	altezza	mm	2200
	larghezza	mm	950
	profondità	mm	350
Grado di protezione contro l'umidità e la penetrazione dell'acqua secondo EN 60529			IPX5D

ARGO S.p.A., nella costante azione di miglioramento dei prodotti, si riserva la possibilità di modificare i dati espressi in questa documentazione in qualsiasi momento e senza preavviso. La presente documentazione è un supporto informativo e non considerabile come contratto nei confronti di terzi.

ARGOCLIMAS.p.A.

320025 GALLARATE(VA) ITALIA
Via Varese 90
Tel. 0331 - 755111
Telefax 0331/776240
www.argoclima.com

7 - 09/11

COD. 926.512.1